

Jazyčková relé

Typ	Kontakty			Schema	Cívka		Izolační pevnost		Rozměry W x L x H mm	Bezpečnostní normy
	Zatížení				Napětí	Příkon	Kontakty	Kont / cívka		
	Vdc	A	VA		Vdc	mW	Vdc	Vdc		
D1AXX1000	200	1	10	1A	5, 12, 24	50 ~ 268	250	500	7.0 x 19.5 x 5.5	UL
D1BXX1000	200	1	10	1B	5, 12, 24	50 ~ 268	250	500	7.0 x 19.5 x 5.5	UL
D1CXX1000	200	0.5	3	1C	5, 12, 24	125 ~ 268	250	500	7.0 x 19.5 x 5.5	UL
D2AXX1000	200	1	10	2A	5, 12, 24	175 ~ 268	250	500	7.0 x 19.5 x 5.5	UL
DH1AXX0000	200	1	10	1A	5, 12, 24	50 ~ 268	250	4000 Vac	7.0 x 19.5 x 5.5	UL
S1AXX000	200	1	10	1A	5, 12, 24	50 ~ 288	250	1000 Vac	5.08 x 19.0 x 7.4	UL

Parametry relé

Zatížení kontaktů.

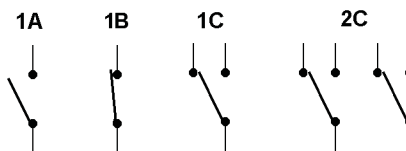
Jmenovité napětí (střídavé Vac a stejnosměrné Vdc) a jmenovitý proud, které mohou kontakty spínat nebo vypínat. Všechny hodnoty platí pro odporovou zátěž.

Kontakty mohou spínat max. proud a max. napětí, nemůže však být využito obou max. hodnot současně. Nesmí být překročen max. spínaný výkon.

Schéma kontaktů.

Udává počet (1, 2 nebo 4)

a typ kontaktů (A - spínací, B - rozpinací, C - přepínací).



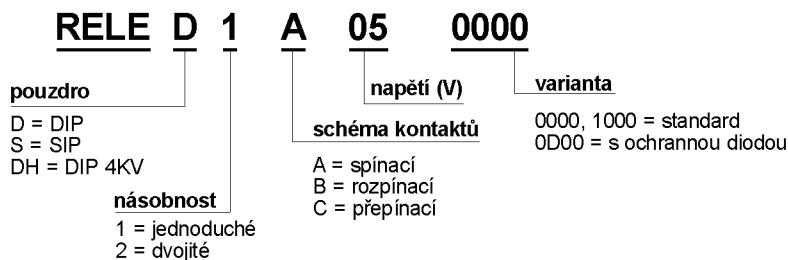
Napětí a příkon cívky.

Stejnoseměrné napětí a jmenovitý příkon cívky pro spolehlivé spínání kontaktů. Mezní hodnoty příkonu pro sepnutí a rozepnutí relé sdělíme na vyžádání.

Izolační pevnost

Napětí, přiložené mezi rozepnuté kontakty nebo mezi zkratované kontakty a vinutí cívky po dobu, kterou stanoví norma (obvykle 1 minuta).

Objednací názvy pro jazyčková relé:

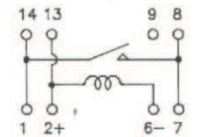
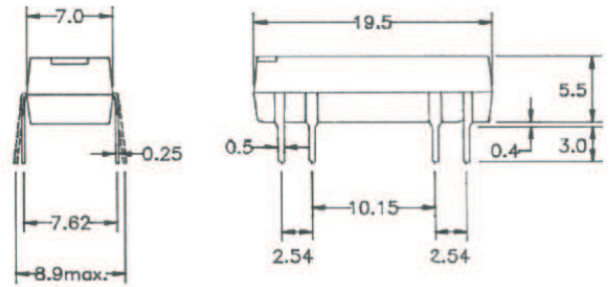


D1AXX1000

Jazýčkové relé spínací

Kontakty	Schema	1A
	Materiál	
	Odpor	100 mΩ
	Jmenovité napětí	
	Jmenovitý proud	0.5 A
	Max. napětí	200 Vdc
	Max. proud	1 A
	Max. spínaný výkon	10 VA
Spínací čas	Sepnutí / rozeznutí	0.5 ms
Izolační pevnost	Rozeznuté kontakty	250 Vdc
	Kontakty / cívka	500 Vdc
Životnost	Elektrická	100 x 10E5
Pracovní teploty		-40 ~ +85°C
Hmotnost		
Vyhovuje normě	UL	

obj. č.	objednací název	napětí (V)	odpor (Ω)
■ 18607	RELED1A 051 000	5	500
■ 18608	RELED1A 121 000	12	1000
■ 18609	RELED1A 241 000	24	2150

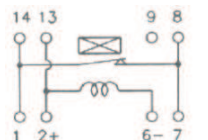
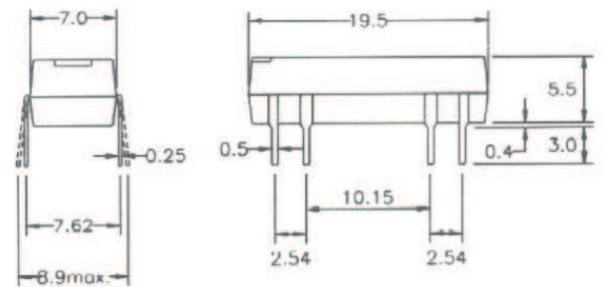


D1BXX1000

Jazýčkové relé rozpínací

Kontakty	Schema	1B
	Materiál	
	Odpor	100 mΩ
	Jmenovité napětí	
	Jmenovitý proud	0.5 A
	Max. napětí	200 Vdc
	Max. proud	1 A
	Max. spínaný výkon	10 VA
Spínací čas	Sepnutí / rozeznutí	0.5 s
Izolační pevnost	Rozeznuté kontakty	250 Vdc
	Kontakty / cívka	500 Vdc
Životnost	Elektrická	100 x 10E5
Pracovní teploty		-40 ~ +85°C
Hmotnost		
Vyhovuje normě	UL	

obj. č.	objednací název	napětí (V)	odpor (Ω)
	RELED1B 051 000	5	500
	RELED1B 121 000	12	1000
	RELED1B 241 000	24	2150

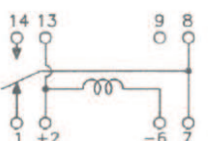
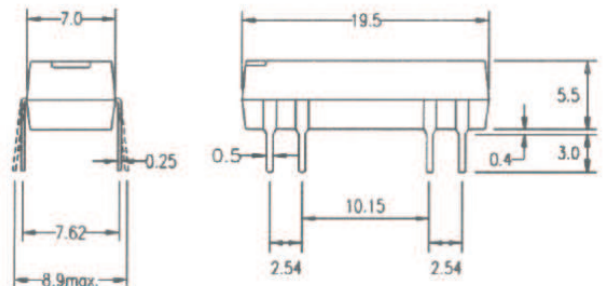


D1CXX1000

Jazýčkové relé přepínací

Kontakty	Schema	1C
	Materiál	
	Odpor	150 mΩ
	Jmenovité napětí	
	Jmenovitý proud	0.25 A
	Max. napětí	100 Vdc
	Max. proud	0.5 A
	Max. spínaný výkon	3 VA
Spínací čas	Sepnutí / rozeznutí	2 ms
Izolační pevnost	Rozeznuté kontakty	250 Vdc
	Kontakty / cívka	500 Vdc
Životnost	Elektrická	100 x 10E4
Pracovní teploty		-40 ~ +85°C
Hmotnost		
Vyhovuje normě	UL	

obj. č.	objednací název	napětí (V)	odpor (Ω)
	RELED1C 051 000	5	200
	RELED1C 121 000	12	500
	RELED1C 241 000	24	2150

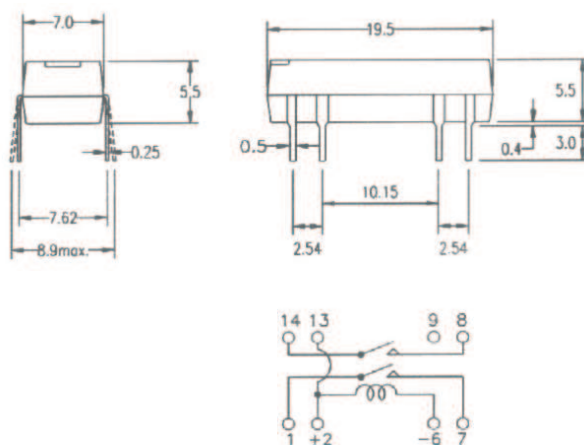


D2AXX0000

Jazýčkové relé spínací dvojité

Kontakty	Schema	2A
	Materiál	
	Odpor	100 mΩ
	Jmenovité napětí	
	Jmenovitý proud	0.5 A
	Max. napětí	200 Vdc
	Max. proud	1 A
Spínací čas	Sepnutí / rozeznutí	0.5 s
	Rozeznuté kontakty	250 Vdc
Izolační pevnost	Kontakty / cívka	500 Vdc
	Elektrická	100 x 10 E5
Pracovní teploty		-40 ~ +85°C
Hmotnost		
Vyhovuje normě	UL	

obj. č.	objednávací název	napětí (V)	odpor (Ω)
18613	RELED2A 050 000	5	140
18614	RELED2A 120 000	12	500
18615	RELED2A 240 000	24	2150

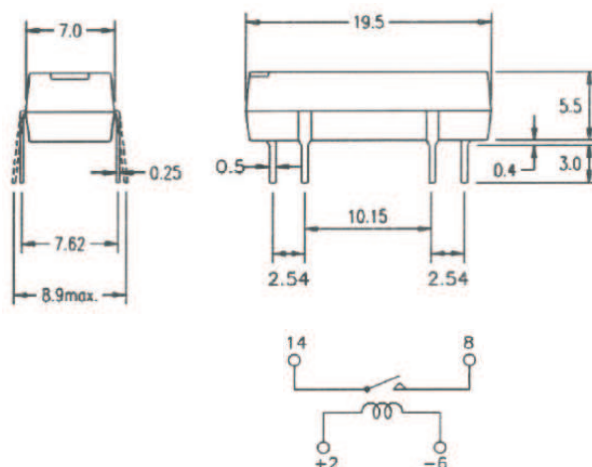


DH1AXX0000

Jazýčkové relé spínací s vysokou izolační pevností 4KV

Kontakty	Schema	1A
	Materiál	
	Odpor	100 mΩ
	Jmenovité napětí	
	Jmenovitý proud	0.5 A
	Max. napětí	200 Vdc
	Max. proud	1 A
Spínací čas	Sepnutí / rozeznutí	0.5 ms
	Rozeznuté kontakty	250 Vdc
Izolační pevnost	Kontakty / cívka	4000 Vac
	Elektrická	100 x 10 E5
Pracovní teploty		-40 ~ +85°C
Hmotnost		
Vyhovuje normě	UL (platné pro 5V a 12V)	

obj. č.	objednávací název	napětí (V)	odpor (Ω)
	RELEDH1A 050 000	5	500
	RELEDH1A 120 000	12	1000
	RELEDH1A 240 000	24	2150

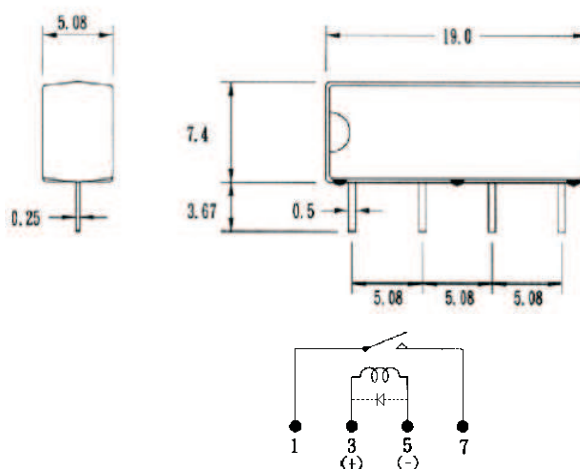


S1AXX0X00

Jazýčkové relé spínací s ochrannou diodou

Kontakty	Schema	1A
	Materiál	
	Odpor	100 mΩ
	Jmenovité napětí	
	Jmenovitý proud	0.5 A
	Max. napětí	200 Vdc
	Max. proud	1 A
Spínací čas	Sepnutí / rozeznutí	0.5 ms
	Rozeznuté kontakty	250 Vdc
Izolační pevnost	Kontakty / cívka	1000 Vac
	Elektrická	100 x 10 E5
Pracovní teploty		-40 ~ +85°C
Hmotnost		
Vyhovuje normě	UL	

obj. č.	objednávací název	napětí (V)	odpor (Ω)	ochr. dioda
18616	RELES1A 240 000	24	2000	NE
18618	RELES1A 050 D00	5	500	ANO
18620	RELES1A 120 D00	12	1000	ANO
18622	RELES1A 240 D00	24	2000	ANO



E