

LCD moduly znakové

Modul	Formát displeje		Rozměr znaku	Rozměry modulu		Rozměry displeje		Interface	Podsvícení	jiné	Řadič
	zn / ř	ř	mm	š (mm)	v (mm)	š (mm)	v (mm)				
WH0802A1	8	2	2,96 x 5,56	58,0	32,0	38,0	16,0	6800	LED, EL		ST7066
WH1202A	12	2	2,65 x 5,50	55,7	32,0	46,0	14,5	6800	LED, EL	VATN*	ST7066
WH1601A	16	1	3,07 x 6,56	80,0	36,0	66,0	16,0	6800	LED, EL		ST7066
WH1601L	16	1	4,84 x 8,06	122,0	33,0	99,0	13,0	6800	LED, EL	VATN*	ST7066
WH1602A	16	2	2,95 x 5,55	84,0	44,0	66,0	16,0	6800	LED, EL		ST7066
WH1602B	16	2	2,95 x 5,55	80,0	36,0	66,0	16,0	6800	LED, EL		ST7066
WH1602B1	16	2	2,95 x 5,55	80,0	36,0	66,0	16,0	SPI	LED, EL	VATN*	RW1063
WH1602B3	16	2	2,95 x 5,55	80,0	36,0	66,0	16,0	I2C	LED, EL		RW1063
WH1602W	16	2	2,95 x 5,55	80,0	36,0	66,0	16,0	6800	LED, EL		ST7066
WH1602L1	16	2	4,84 x 9,66	122,0	44,0	99,0	24,0	6800	LED, EL		ST7066
WH1602Y	16	2	4,80 x 9,22	122,0	44,0	99,0	24,0	6800	LED	VATN*	ST7066
WH1602D	16	2	2,95 x 5,55	85,0	36,0	66,0	16,0	6800	LED, EL		ST7066
WH1604A	16	4	2,95 x 4,75	87,0	60,0	62,0	26,0	6800	LED, EL	VATN*	ST7066
WH1604B	16	4	2,95 x 4,75	70,6	60,0	60,0	32,6	6800	LED, EL		ST7066
WH2002A	20	2	3,20 x 2,55	116,0	37,0	85,0	18,6	6800	LED, EL		ST7066
WH2002G	20	2	3,20 x 5,55	115,0	36,0	85,0	18,6	6800	LED	VATN*	ST7066
WH2002L	20	2	6,00 x 9,66	180,0	40,0	149,0	23,0	6800	LED, EL		ST7066
WH2002M	20	2	4,84 x 9,22	146,0	43,0	123,0	23,0	6800	LED, EL		ST7066
WH2004A	20	4	2,95 x 4,75	98,0	60,0	77,0	25,2	6800	LED, EL	VATN*	ST7066
WH4002A	40	2	3,20 x 5,55	182,0	33,5	154,4	16,5	6800	LED, EL		ST7066
WH4004A	40	4	2,78 x 4,89	190,0	54,0	147,0	29,5	6800	LED, EL		ST7066

* = Vybrané moduly s technologií displeje VATN zajišťující vysoký kontrast a úhel pohledu. Hrubé porovnání s ostatními technologiemi - bod 3. parametry a zásady používání.

LCD moduly grafické

Modul	Formát displeje		Rozměr bodu	Rozměry modulu		Rozměry displeje		Interface	jiné	Řadič
	vodorovně	svisle	mm	š (mm)	v (mm)	š (mm)	v (mm)			
WG12232A	122	32	0,40 x 0,45	84,0	44,0	60,0	18,0	6800		SBN1661G
WG12232L3	122	32	0,40 x 0,45	84,0	44,0	60,0	18,0	6800		ST7920
WG12232L5	122	32	0,40 x 0,45	84,0	44,0	60,0	18,0	6800		ST7920
WG12864A	128	64	0,48 x 0,48	93,0	70,0	72,0	40,0	6800		NT7107 / NT7108
WG12864B	128	64	0,39 x 0,39	75,0	52,7	58,8	31,4	6800		NT7107 / NT7108
WG12864C	128	64	0,42 x 0,58	78,0	70,0	62,0	44,0	6800		NT7107 / NT7108
WG12864D	128	64	0,42 x 0,58	78,0	70,0	62,0	44,0	6800/8080		RA6963
WO12864B	128	64	0,47 x 0,47	89,7	49,8	69	36,5	6800/8080		ST7565P
WG14432B3	144	32	0,38 x 0,38	80,0	36,0	66,0	16,0	6800		ST7920
WG14432B5	144	32	0,38 x 0,38	80,0	36,0	66,0	16,0	6800/8080		ST7920
WG14432E3	144	32	0,38 x 0,38	80,0	36,0	66,0	16,0	6800		ST7920
WG14432E5	144	32	0,38 x 0,38	80,0	36,0	66,0	16,0	6800		ST7920
WG16032D3	160	32	0,55 x 0,55	122,0	44,0	99,0	24,0	6800		ST7920
WG160128B	160	128	0,56 x 0,56	129,0	102,0	101,0	82,0	6800/8080		RA6963
WG160160D5	160	160	0,36 x 0,36	85,0	100,0	62,0	62,0	6800/8080		RA8822
WG19264E	192	64	0,59 x 0,59	150,0	62,5	123,5	43,0	6800		NT7107 / NT7108
WG20232A	202	32	0,57 x 0,57	146,0	43,0	123,0	23,0	6800/8080		SBN1661G
WG20232C3	202	32	0,57 x 0,57	146,0	43,0	123,0	23,0	6800/8080		ST7920
WG20232C5	202	32	0,57 x 0,57	146,0	43,0	123,0	23,0	6800/8080		ST7920
WO240160A	240	160	0,27 x 0,255	93,0	64,2	78,5	47,5	6800		ST7529

Objednací názvy LCD modulů:

WH 0802 A1 - S L L - JW V # A

typ modulu
WH = znakový
WG = grafický

formát
verze modulu

barva podsvícení
N = bez podsvícení
G = LED zelená
S = LED vysoce svítivá, bílá
T = LED bílá
Y = LED žlutozelená

typ LCD
F = FSTN pozitivní
G = STN šedý pozitivní
L = VA negativní
M = STN modrý negativní
T = FSTN černý negativní
Y = STN žlutozelený pozitivní

RoHS
= RoHS

volitelné parametry
V = výstup záporného napětí
T = teplotní kompenzace
E = podsvícení po obvodu

znaková sada
CT = anglická + azbuka
ET, EW = anglická + evropská
JT, JW = anglická + japonská
GB = zjednodušená čínština (typ WG)

polarizace, prac. teploty, pozor. úhel
G = reflexní, -20 +70°C, spodní
I = transmisivní, -20 +70°C, spodní
H = transreflexní, -20 +70°C, spodní
L = transmisivní, -20 +70°C, horní

Zvýrazněné položky nabízí ECOM standardně a v katalogu jsou uvedeny jejich technické parametry.

■ součástka se doplňuje na sklad

součástka na skladě, výprodej

Dodací podmínky neoznačených součástek sdělíme na požádání

Parametry a zásady používání LCD modulů WINSTAR

1. Formát displeje

Znakové displeje mají aktivní plošky uspořádané do matic 5x8 a v každé matici mohou zobrazit jen znak, definovaný a uložený do paměti modulu. Matice jsou uspořádané do 1 až 4 řádků.

Grafické displeje mají plošky rovnoměrně rozmístěny po celé ploše displeje, mohou aktivovat kterýkoliv jednotlivý bod a jsou určeny pro zobrazení grafických objektů (obrázků).

2. Rozměry modulu a displeje

Standardní moduly (grafické i znakové) obsahují LCD displej, logické obvody pro zpracování dat, řídicí obvody displeje a zdroje světla pro přisvícení displeje. Rozměry modulu udávají rozměry tištěného spoje a montážních otvorů. Rozměr displeje je rozměr viditelné plochy.

3. Typ LCD

G	STNG (Super Twisted Nematic)	tmavě modrá na šedé, kontrast 2 až 4, pozorovací úhel 60°
Y, M	STNY, STNB (STN Yellow-green, STN Blue)	tm.modrá na žl-zel. (modrá na bílé), kontrast 2 až 4, úhel 60°
F, T	FSTN (Film Super Twisted Nematic)	černá na bílé (bílá na modré), kontrast cca 5, úhel 90°
L	VATN (Vertically Aligned Twisted Nematic)	jednobarevný text na černém pozadí, kontrast cca 10, úhel 85°

4. Druh polarizátoru

Polarizační fólie určuje optické vlastnosti displeje. Reflexní displej je čitelný při osvětlení ze strany pozorovatele, nemůže být podsvícen. Transreflexní je dobře čitelný za světla, za tmy musí být podsvícený ze zdroje světla v modulu. Transmisní musí být podsvícen vždy. Negativní obrací barvy aktivních a neaktivních bodů displeje (bílá na černé, modrá na bílé, zelená na černé, ...).

5. Typ a barva podsvícení

Nejpoužívanější typy podsvícení jsou LED s širokou nabídkou barevných variant. Ostatními typy jsou:

B,D,W	EL, elektroluminiscenční fólie, barva modrá, zelená, bílá
F	CCFL (Cold Cathode Fluorescent Lamp), výbojka se studenou katodou, barva bílá
N	bez podsvícení

	jas (cd / m ²)	barva	napájení	prac. teplota (°C)	životnost při 25°C (hod)
LED	5 ~ 50 (1800)	oranžová, červená, žluto-zelená, zelená	DC	-20 ~ +70	100 000
LED	210 ~ 1800	bílá, modrá	DC	-20 ~ +70	50 000
EL	10 ~ 30	modrá, zelená, bílá	AC 100V, 400Hz	0 ~ +50	5 000
CCFL	50 ~ 100	bílá	AC 450V, 80kHz	0 ~ +70	15 000

6. Znaková sada

Znakové displeje mohou vždy zobrazit základní sadu znaků ASCII kódu (anglická abeceda). Jako druhá znaková sada jsou standardně evropské fonty. Na přání může být jako druhá znaková sada azbuka, případně jiné fonty.

7. Směr pohledu

Udává směr, ze kterého je displej čitelný. Standardní je směr spodní (od číslice 6 na ciferníku hodin). Pro displeje umístěné svisle na panelu a čtené shora je vhodné volit displej s horním směrem pozorování (od číslice 12 na ciferníku hodin).

8. Pracovní teploty

Pracovní teploty pro LCD displeje jsou standardně -20°C až +70°C. Při provozu modulu při nižších teplotách se zhoršuje čitelnost displeje a výrazně zpomaluje rychlost zobrazování.

9. Typ řadiče

Většina znakových modulů je osazena řadičem Samsung ST7066, jehož instrukční soubor i znaková sada jsou kompatibilní se standardními moduly. Vybrané typy znakových modulů (B1 a B3) jsou osazeny řadičem RW1063, který umožňuje komunikaci po sériové sběrnici I2C a SPI. Všechny typy řadičů jsou vypsány v souhrnných tabulkách na začátku kapitoly pro znakové i pro grafické moduly.

10. Dotykový panel

Některé typy grafických modulů mohou být na přání opatřeny fólií, která je citlivá na dotyk. Fólie snímá souřadnice, ve kterých se předmět dotýká fólie a zpracovává je na elektrické signály. Dotykový panel plní funkci ukazovacího zařízení.

11. Kontrast displeje

Kontrast LCD displeje je nutno nastavit napětím, přivedeným na pin Uo. Některé verze znakových modulů mají kontrast nastavený a teplotně kompenzovaný v pracovním rozsahu teplot (znak **T - Temp**).

U grafických a VATN displejů musí mít napětí pro nastavení kontrastu zápornou polaritu vůči pinu Uss. Zdroj záporného napětí může být součástí modulu (znak **V - Neg V**) a je vyveden na pin UEE.

Znakové LCD moduly

Základní technické parametry
napájecí napětí

logické obvody 4.75V ≤ U_{dd} ≤ 5.25V
display U_{dd} - U_o (25°C) = 4.3~6.6V
podsvícení LED napětí z rozsahu 3.0 až 5V DC závisí na konkrétní barvě a provedení
-20°C až +70°C

pracovní teploty
formát znaku

5 x 7 bodů + kurzor

pozorovací úhel

vertikální θ = 60° (85~90° pro VATN,FSTN), horizontální θ = 45° (80~90° pro VATN,FSTN)

rychlost odezvy displeje

ton (25°C) = 100~300 ms; tof (25°C) = 150~300 ms

WH0802A1

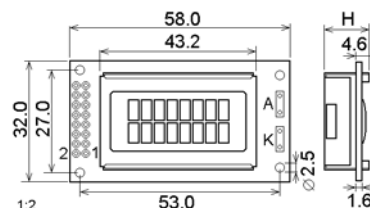
Znakový modul 8 znaků, 2 řádky



WH0802A1-TMI



WH0802A1-SLL



obj.č.	objednací název	formát		rozměr znaku			rozměry modulu			LCD	I _{dd} mA	podsvícení	I _f mA	font	pohled	prac.teploty °C
		zn / ř	ř	mm	š (mm)	v (mm)	H (mm)									
■ 59104	WH0802A1-SLL-JWV#	8	2	2,96 x 5,56	58	32	13,2	VATN neg.	1.5	LED bílá	48	JW	horní	-20 +70		
■ 59103	WH0802A1-TMI-ET#	8	2	2,96 x 5,56	58	32	13,2	STNB neg.	1.5	LED bílá	70	ET	spodní	-20 +70		
■ 59102	WH0802A1-TTI-ET#	8	2	2,96 x 5,56	58	32	13,2	FSTN neg.	1.5	LED bílá	70	ET	spodní	-20 +70		
■ 59101	WH0802A1-YYH-ET#	8	2	2,96 x 5,56	58	32	13,2	STNY poz.	1.5	LED žluto-zel	70	ET	spodní	-20 +70		

WH1202A

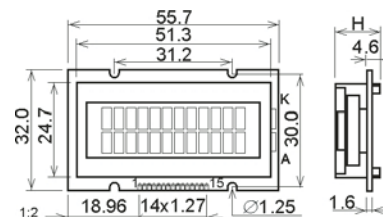
Znakový modul 12 znaků, 2 řádky



WH1202A-YYH



WH1202A-TMI



obj.č.	objednací název	formát		rozměr znaku			rozměry modulu			LCD	I _{dd} mA	podsvícení	I _f mA	font	pohled	prac.teploty °C
		zn / ř	ř	mm	š (mm)	v (mm)	H (mm)									
■ 59113	WH1202A-TMI-ET#	12	2	2,65 x 5,5	55,7	32	9,7	STNB neg.	1.3	LED bílá	40	ET	spodní	-20 +70		
■ 59114	WH1202A-YYH-ET#	12	2	2,65 x 5,5	55,7	32	9,7	STNY poz.	1.3	LED žluto-zel	40	ET	spodní	-20 +70		

WH1601A

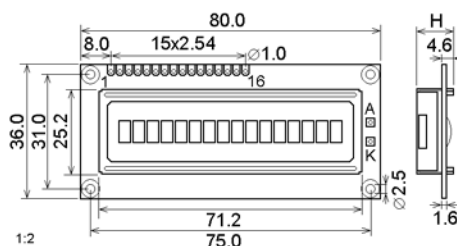
Znakový modul 16 znaků, 1 řádek



WH1601A-YYH



WH1601A-SLL



obj.č.	objednací název	formát		rozměr znaku			rozměry modulu			LCD	I _{dd} mA	podsvícení	I _f mA	font	pohled	prac.teploty °C
		zn / ř	ř	mm	š (mm)	v (mm)	H (mm)									
■ 59110	WH1601A-SLL-JWV#	16	1	3,07 x 5,56	80	36	13,5	VATN neg.	1.2	LED bílá	60	JW	horní	-20 +70		
■ 59109	WH1601A-TMI-ET#	16	1	3,07 x 5,56	80	36	13,5	STNB neg.	1.2	LED bílá	32	ET	spodní	-20 +70		
■ 59108	WH1601A-TTI-ET#	16	1	3,07 x 5,56	80	36	13,5	FSTN neg.	1.2	LED bílá	32	ET	spodní	-20 +70		
■ 59107	WH1601A-YYH-ET#	16	1	3,07 x 5,56	80	36	13,5	STNY poz.	1.2	LED žluto-zel	130	ET	spodní	-20 +70		

■ součástka se doplňuje na sklad

součástka na skladě, výprodej

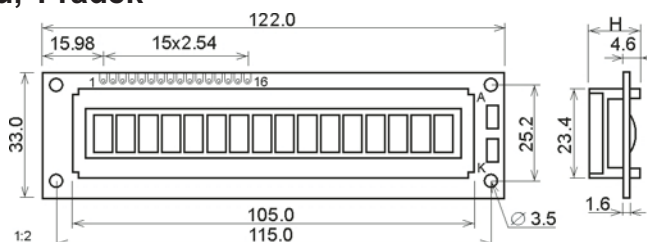
Dodací podmínky neoznačených součástek sdělíme na požádání

WH1601L

Znakový modul 16 znaků, 1 řádek



WH1601L-LYYH



obj.č.	objednací název	formát		rozměr znaku	rozměry modulu			LCD	I _{dd} mA	podsvícení	I _f mA	font	pohled	prac.teploty °C
		zn / ř	ř	mm	š (mm)	v (mm)	H (mm)							
59112	WH1601L-LYYH-ET#	16	1	4,84 x 8,06	122	33	13,5	STNY poz.	1.2	LED žluto-zel	160	ET	spodní	-20 +70

WH1602A

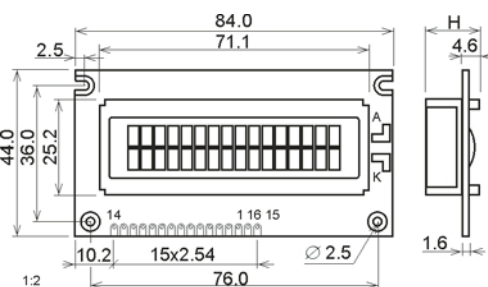
Znakový modul 16 znaků, 2 řádky



WH1602A-LYYH



WH1602A-TMI



obj.č.	objednací název	formát		rozměr znaku	rozměry modulu			LCD	I _{dd} mA	podsvícení	I _f mA	font	pohled	prac.teploty °C
		zn / ř	ř	mm	š (mm)	v (mm)	H (mm)							
59117	WH1602A-NGG-ET#	16	2	2,95 x 5,55	84	44	9,7	STNG poz.	1,2	--	--	ET	spodní	-20 +70
59124	WH1602A-NYG-ET#	16	2	2,95 x 5,55	84	44	9,7	STNY poz.	1,2	--	--	ET	spodní	-20 +70
59122	WH1602A-TFH-ET#	16	2	2,95 x 5,55	84	44	13,2	FSTN poz.	1,2	LED bílá	32	ET	spodní	-20 +70
59121	WH1602A-TGH-ET#	16	2	2,95 x 5,55	84	44	13,2	STNG poz.	1,2	LED bílá	32	ET	spodní	-20 +70
59120	WH1602A-TMI-ET#	16	2	2,95 x 5,55	84	44	13,2	STNB neg.	1,2	LED bílá	32	ET	spodní	-20 +70
59123	WH1602A-TTI-ET#	16	2	2,95 x 5,55	84	44	13,2	FSTN neg.	1,2	LED bílá	32	ET	spodní	-20 +70
59119	WH1602A-LYYH-CT#	16	2	2,95 x 5,55	84	44	13,2	STNY poz.	1,2	LED bílá	130	CT	spodní	-20 +70
59118	WH1602A-LYYH-ET#	16	2	2,95 x 5,55	84	44	13,2	STNY poz.	1,2	LED bílá	130	ET	spodní	-20 +70

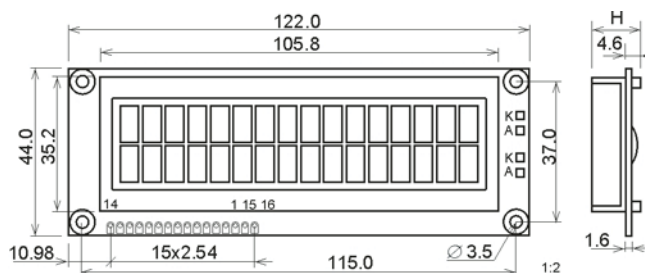
WH1602L1/Y

Znakový modul 16 znaků, 2 řádky

WH1602L1-LYYH



WH1602Y-GLL



obj.č.	objednací název	formát		rozměr znaku	rozměry modulu			LCD	I _{dd} mA	podsvícení	I _f mA	font	pohled	prac.teploty °C
		zn / ř	ř	mm	š (mm)	v (mm)	H (mm)							
59150	WH1602L1-TFH-ET#	16	2	4,84 x 9,66	122	44	13,6	FSTN poz.	1,6	LED bílá	48	ET	spodní	-20 +70
59148	WH1602L1-TGH-ET#	16	2	4,84 x 9,66	122	44	13,6	STNG poz.	1,6	LED bílá	48	ET	spodní	-20 +70
59149	WH1602L1-TMI-ET#	16	2	4,84 x 9,66	122	44	13,6	STNB neg.	1,6	LED bílá	48	ET	spodní	-20 +70
59147	WH1602L1-LYYH-ET#	16	2	4,84 x 9,66	122	44	13,6	STNY poz.	1,6	LED žluto-zel	280	ET	spodní	-20 +70
59152	WH1602Y-GLL-JWVE#	16	2	4,80 x 9,22	122	44	16,6	VATN neg.	1	LED zelená	128	JW	horní	-20 +70
59151	WH1602Y-PLL-JWVE#	16	2	4,80 x 9,22	122	44	16,6	VATN neg.	1	LED modrá	128	JW	horní	-20 +70
59153	WH1602Y-SLL-JWV#	16	2	4,80 x 9,22	122	44	16,6	VATN neg.	1	LED bílá	128	JW	horní	-20 +70

WH1602B/W

Znakový modul 16 znaků, 2 řádky



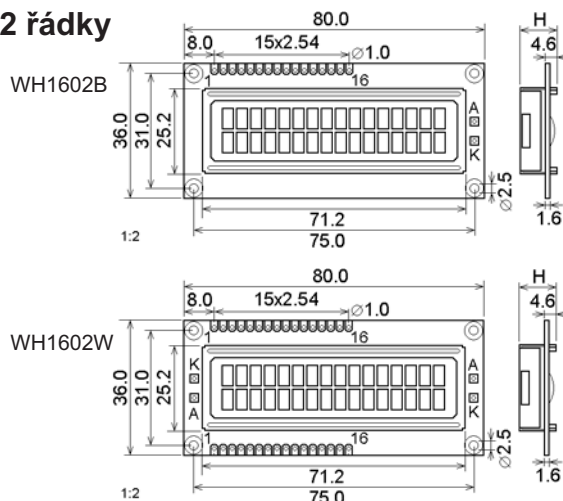
WH1602B-SLL-JWV#



WH1602B1



WH1602W-YYH



obj.č.	objednávací název	formát		rozměr znaku mm	rozměry modulu			LCD	Idd mA	podsvícení	I f mA	font	pohled	prac.teploty °C
		zn / ř	ř		š (mm)	v (mm)	H (mm)							
59135	WH1602B-GLL-JWVE#	16	2	2,95 x 5,55	80	36	13,2	VATN neg.	2	LED zelená	45	JW	horní	-20 +70
59134	WH1602B-PLL-JWVE#	16	2	2,95 x 5,55	80	36	13,2	VATN neg.	2	LED modrá	45	JW	horní	-20 +70
59136	WH1602B-SLL-JWV#	16	2	2,95 x 5,55	80	36	13,2	VATN neg.	2	LED bílá	45	JW	horní	-20 +70
59133	WH1602B-TFH-ET#	16	2	2,95 x 5,55	80	36	13,2	FSTN poz.	1,2	LED bílá	32	ET	spodní	-20 +70
59132	WH1602B-TGH-ET#	16	2	2,95 x 5,55	80	36	13,2	STNG poz.	1,2	LED bílá	32	ET	spodní	-20 +70
59130	WH1602B-TMI-ET#	16	2	2,95 x 5,55	80	36	13,2	STNB neg.	1,2	LED bílá	32	ET	spodní	-20 +70
59131	WH1602B-TTI-ET#	16	2	2,95 x 5,55	80	36	13,2	FSTN neg.	1,2	LED bílá	32	ET	spodní	-20 +70
59128	WH1602B-YYH-ET#	16	2	2,95 x 5,55	80	36	13,2	STNY poz.	1,2	LED žluto-zel	130	ET	spodní	-20 +70
59137	WH1602B1-YYH-EW#	16	2	2,95 x 5,55	80	36	13,2	STNY poz.	1,2	LED žluto-zel	130	EW	spodní	-20 +70
59138	WH1602B3-YYH-EW#	16	2	2,95 x 5,55	80	36	13,2	STNY poz.	1,2	LED žluto-zel	130	EW	spodní	-20 +70
59129	WH1602W-YYH-ET#	16	2	2,95 x 5,55	80	36	13,2	STNY poz.	1,2	LED žluto-zel	130	ET	spodní	-20 +70

WH1602B1 = verze s SPI rozhraním

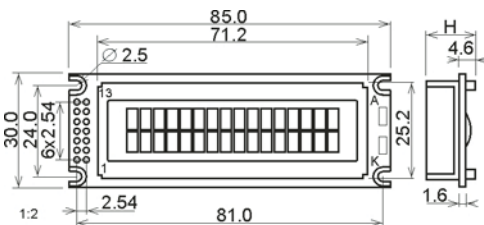
WH1602B3 = verze s I2C rozhraním

WH1602D

Znakový modul 16 znaků, 2 řádky



WH1602D-YYH



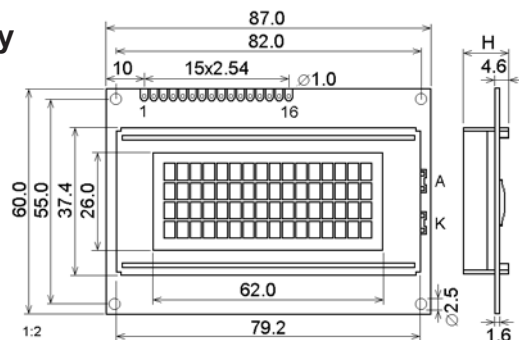
obj.č.	objednávací název	formát		rozměr znaku mm	rozměry modulu			LCD	Idd mA	podsvícení	I f mA	font	pohled	prac.teploty °C
		zn / ř	ř		š (mm)	v (mm)	H (mm)							
59146	WH1602D-YYH-ET#	16	2	2,95 x 5,55	85	30	13,2	STNY poz.	1,2	LED bílá	130	ET	spodní	-20 +70

WH1604A

Znakový modul 16 znaků, 4 řádky



WH1604A-SLL



obj.č.	objednávací název	formát		rozměr znaku mm	rozměry modulu			LCD	Idd mA	podsvícení	I f mA	font	pohled	prac.teploty °C
		zn / ř	ř		š (mm)	v (mm)	H (mm)							
59186	WH1604A-SLL-JWV#	16	4	2,95 x 4,75	87	60	13,6	VATN neg.	3	LED bílá	128	JW	horní	-20 +70
59185	WH1604A-TGH-ET#	16	4	2,95 x 4,75	87	60	13,6	STNG poz.	1	LED bílá	48	ET	spodní	-20 +70
59184	WH1604A-TMI-ET#	16	4	2,95 x 4,75	87	60	13,6	STNB neg.	1	LED bílá	48	ET	spodní	-20 +70

■ součástka se doplňuje na sklad

součástka na skladě, výprodej

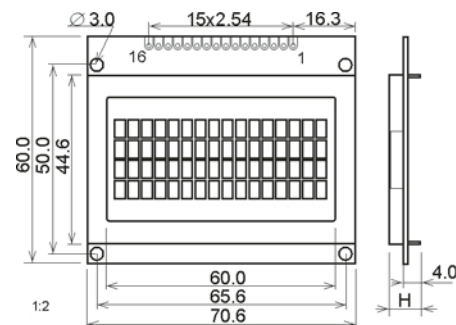
Dodací podmínky neoznačených součástek sdělíme na požádání

WH1604B

Znakový modul 16 znaků, 4 řádky



WH1604B



obj.č.	objednací název	formát		rozměr znaku mm	rozměry modulu			LCD	Idd mA	podsvícení	I f mA	font	pohled	prac.teploty °C
		zn / ř	ř		š (mm)	v (mm)	H (mm)							
59187	WH1604B-YYH-ET#	16	4	2,95 x 4,75	70,6	60	8,9	STNY poz.	1,2	LED žluto-zel	100	ET	spodní	-20 +70

WH2002A/G

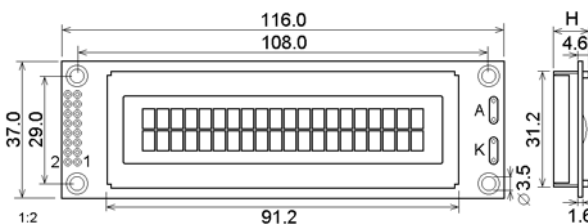
Zn. modul 20 zn., 2 řád.



WH2002A-YYH



WH2002G-SLL



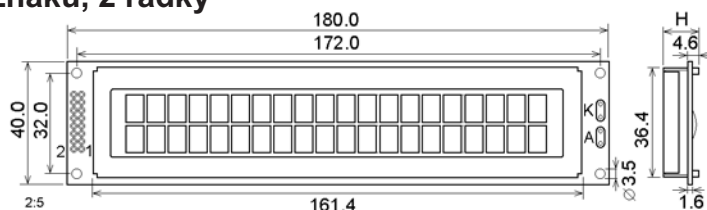
obj.č.	objednací název	formát		rozměr znaku mm	rozměry modulu			LCD	Idd mA	podsvícení	I f mA	font	pohled	prac.teploty °C
		zn / ř	ř		š (mm)	v (mm)	H (mm)							
59188	WH2002A-NGG-ET#	20	2	3,2 x 5,55	116	37	9,5	STNG poz.	1	--	--	ET	spodní	-20 +70
59190	WH2002A-TMI-ET#	20	2	3,2 x 5,55	116	37	13,9	STNB neg.	1	LED bílá	32	ET	spodní	-20 +70
59191	WH2002A-TTI-ET#	20	2	3,2 x 5,55	116	37	13,9	FSTN neg.	1	LED bílá	32	ET	spodní	-20 +70
59189	WH2002A-YYH-ET#	20	2	3,2 x 5,55	116	37	13,9	STNY poz.	1	LED žluto-zel	210	ET	spodní	-20 +70
59192	WH2002G-SLL-JTV#	20	2	3,2 x 5,55	115	36	13,9	VATN neg.	1	LED bílá	48	JT	horní	-20 +70

WH2002L

Znakový modul 20 znaků, 2 řádky



WH2002L-YYH



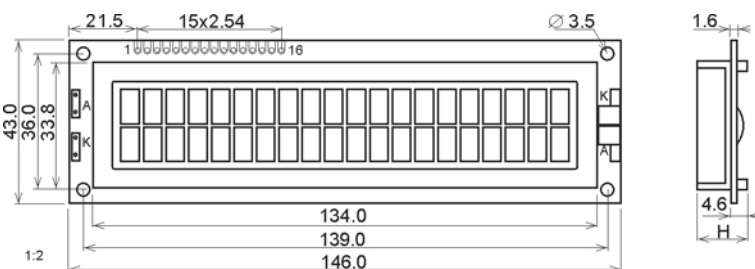
obj.č.	objednací název	formát		rozměr znaku mm	rozměry modulu			LCD	Idd mA	podsvícení	I f mA	font	pohled	prac.teploty °C
		zn / ř	ř		š (mm)	v (mm)	H (mm)							
59201	WH2002L-TFH-ET#	20	2	6 x 9,66	180	40	13,9	FSTN poz.	1.5	LED bílá	48	ET	spodní	-20 +70
59199	WH2002L-YYH-ET#	20	2	6 x 9,66	180	40	13,9	STNY poz.	1.5	LED žluto-zel	360	ET	spodní	-20 +70

WH2002M

Znakový modul 20 znaků, 2 řádky



WH2002M



obj.č.	objednací název	formát		rozměr znaku mm	rozměry modulu			LCD	Idd mA	podsvícení	I f mA	font	pohled	prac.teploty °C
		zn / ř	ř		š (mm)	v (mm)	H (mm)							
59203	WH2002M-TMI-ET#	20	2	4,84 x 9,22	146	43	13,7	STNB neg.	1,2	LED bílá	48	ET	spodní	-20 +70
59200	WH2002M-TTI-ET#	20	2	4,84 x 9,22	146	43	13,7	FSTN neg.	1,2	LED bílá	48	ET	spodní	-20 +70
59202	WH2002M-YYH-ET#	20	2	4,84 x 9,22	146	43	13,7	STNY poz.	1,2	LED žluto-zel	300	ET	spodní	-20 +70

WH2004A

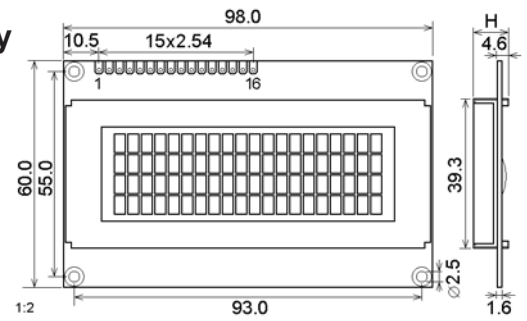
Znakový modul 20 znaků, 4 řádky



WH2004A-YYH



WH2004A-GLL



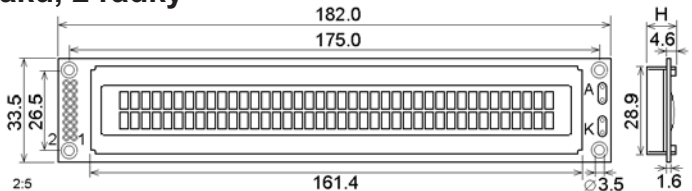
obj.č.	objednací název	formát		rozměr znaku mm	rozměry modulu			LCD	Idd mA	podsvícení	I f mA	font	pohled	prac.teploty °C
		zn / ř	ř		š (mm)	v (mm)	H (mm)							
59209	WH2004A-GLL-JTVE#	20	4	2,95 x 4,75	98	60	13,6	VATN neg.	1	LED zelená	128	JT	horní	-20 +70
59204	WH2004A-NYG-ET#	20	4	2,95 x 4,75	98	60	9,3	STNY poz.	1	--	--	ET	spodní	-20 +70
59208	WH2004A-TFH-ET#	20	4	2,95 x 4,75	98	60	13,6	FSTN poz.	1	LED bílá	48	ET	spodní	-20 +70
59206	WH2004A-TGH-ET#	20	4	2,95 x 4,75	98	60	13,6	STNG poz.	1	LED bílá	48	ET	spodní	-20 +70
59207	WH2004A-TMI-ET#	20	4	2,95 x 4,75	98	60	13,6	STNB neg.	1	LED bílá	48	ET	spodní	-20 +70
59205	WH2004A-TYH-ET#	20	4	2,95 x 4,75	98	60	13,6	STNY poz.	1	LED bílá	48	ET	spodní	-20 +70

WH4002A

Znakový modul 40 znaků, 2 řádky



WH4002A



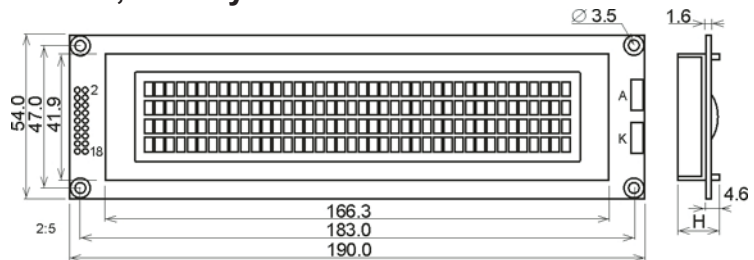
obj.č.	objednací název	formát		rozměr znaku mm	rozměry modulu			LCD	Idd mA	podsvícení	I f mA	font	pohled	prac.teploty °C
		zn / ř	ř		š (mm)	v (mm)	H (mm)							
59214	WH4002A-TMI-ET#	40	2	3,20 x 5,55	182	33,5	13,6	STNB neg.	1,2	LED bílá	48	ET	spodní	-20 +70

WH4004A

Znakový modul 40 znaků, 2 řádky



WH4004A



obj.č.	objednací název	formát		rozměr znaku mm	rozměry modulu			LCD	Idd mA	podsvícení	I f mA	font	pohled	prac.teploty °C
		zn / ř	ř		š (mm)	v (mm)	H (mm)							
59216	WH4004A-TFH-ET#	40	4	2,78 x 4,89	190	54	13,6	FSTN poz.	2,4	LED bílá	64	ET	spodní	-20 +70
59217	WH4004A-TMI-ET#	40	4	2,78 x 4,89	190	54	13,6	STNB neg.	2,4	LED bílá	64	ET	spodní	-20 +70

Grafické LCD moduly

Základní technické parametry:

napájecí napětí	logické obvody display	$4.75V \leq U_{DD} \leq 5.25V$ (některé varianty 2.7 ~ 3.3V - v tabulce sloupec U _{DD} -U _{SS})
	podsvícení LED	U _{DD} - U _o příp. U _o -U _{SS} (25°C) viz tabulka (sloupec U _o)
pracovní teploty		napětí z rozsahu 3.0 až 4.2V DC závisí na konkrétní barvě a provedení (sloupec U _F)
pozorovací úhel		-20°C ~ +70°C
kmitočet napětí pro LCD		vertikální $\theta = 40 \sim 60^\circ$, horizontální $\phi = 30 \sim 45^\circ$ (rozsah max. hodnot; více informací v kat. listu výrobce)
rychlost odezvy displeje		f = 64Hz
		t _{ON} (25°C) = 150~200 ms; t _{OF} (25°C) = 150~250 ms

WG12232A/L

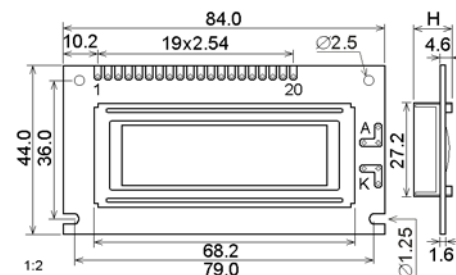


WG12232A-YYH

Grafický modul 122 x 32 bodů



WG12232L



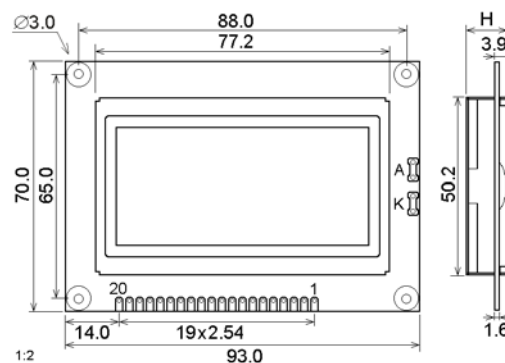
obj.č.	objednací název	formát		rozměr bodu	rozměry modulu			LCD	podsvícení	IF	Napájecí napětí (V)				I _{dd}	řadič
		body	mm		š (mm)	v (mm)	H (mm)				U _F	U _{DD} -U _{SS}	U _o	mA		
59229	WG12232A-TFH-V#A	122	32	0,40 x 0,45	84	44	13,7	FSTN poz.	LED bílá	32	3,5	3	4,45	1	SBN1661G	
59230	WG12232A-TMI-V#A	122	32	0,40 x 0,45	84	44	13,7	STNB neg.	LED bílá	32	3,5	3	4,45	1	SBN1661G	
59228	WG12232A-YYH-V#A	122	32	0,40 x 0,45	84	44	13,7	STNY poz.	LED žluto-zel	120	4,2	3	4,45	1	SBN1661G	
59227	WG12232L3-TFH-V#T	122	32	0,40 x 0,45	84	44	13,7	FSTN poz.	LED bílá	32	3,5	3,3	4,5	1,4	ST7920	
59226	WG12232L3-YYH-V#T	122	32	0,40 x 0,45	84	44	13,7	STNY poz.	LED žluto-zel	120	4,2	3,3	4,5	1,4	ST7920	
59312	WG12232L5-TFH-V#T	122	32	0,40 x 0,45	84	44	13,7	FSTN poz.	LED bílá	32	3,5	5	4,5	1,4	ST7920	
59313	WG12232L5-YYH-V#T	122	32	0,40 x 0,45	84	44	13,7	STNY poz.	LED žluto-zel	120	4,2	5	4,5	1,4	ST7920	

WG12864A

Grafický modul 128 x 64 bodů



WG12864A



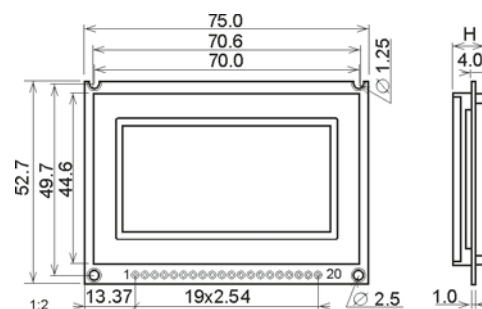
obj.č.	objednací název	formát		rozměr bodu	rozměry modulu			LCD	podsvícení	IF	Napájecí napětí (V)				I _{dd}	řadič
		body	mm		š (mm)	v (mm)	H (mm)				U _F	U _{DD} -U _{SS}	U _o	mA		
59250	WG12864A-TMI-V#N	128	64	0,48 x 0,48	93	70	13,6	STNB neg.	LED bílá	64	3,5	5	8,9	29,2	NT7107/08	

WG12864B

Grafický modul 128 x 64 bodů



WG12864A



obj.č.	objednací název	formát		rozměr bodu	rozměry modulu			LCD	podsvícení	IF	Napájecí napětí (V)				I _{dd}	řadič
		body	mm		š (mm)	v (mm)	H (mm)				U _F	U _{DD} -U _{SS}	U _o	mA		
59253	WG12864B-TFH-V#N	128	64	0,40 x 0,40	75	52,7	8,9	FSTN poz.	LED bílá	48	3,5	5	8	4	NT7107/08	

■ součástka se doplňuje na sklad

součástka na skladě, výprodeje

Dodací podmínky neoznačených součástek sdělíme na požádání

WG12864C/D

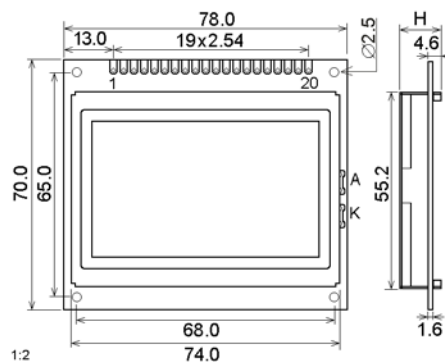
Grafický modul 128 x 64 bodů



WG12864C



WG12864D-YYH



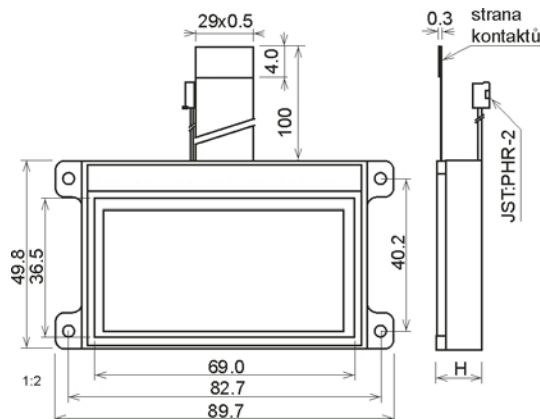
obj.č.	objednávací název	formát		rozměr bodu	rozměry modulu			LCD	podsvícení	IF	Napájecí napětí (V)				Idd	řadič
		body	mm	š (mm)	v (mm)	H (mm)	mA				UF	UDD-USS	Uo	mA		
■ 59252	WG12864C-TMI-V#N	128	64	0,40 x 0,56	78	70	14,3	STNB neg.	LED bílá	64	3,5	5	8,5	2,5	NT7107/08	
■ 59251	WG12864D-YYH-VZ#	128	64	0,40 x 0,56	78	70	14,3	STNY poz.	LED žluto-zel	350	4,2	5	8,5	12	RA6963	

WO12864B

Grafický modul 128 x 64 bodů



WO12864B-TFH



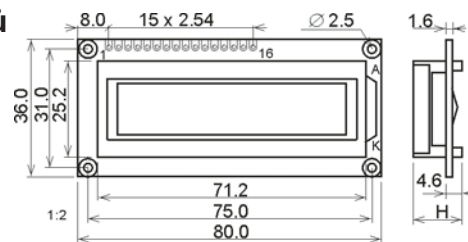
obj.č.	objednávací název	formát		rozměr bodu	rozměry modulu			LCD	podsvícení	IF	Napájecí napětí (V)				Idd	řadič
		body	mm	š (mm)	v (mm)	H (mm)	mA				UF	UDD-USS	Uo	mA		
■ 59256	WO12864B-TFH#	128	64	0,47 x 0,47	89,7	49,8	12	FSTN poz.	LED bílá	64	3,5	3,0	9,45	0,6	ST7565P	
■ 59255	WO12864B-TMI#	128	64	0,47 x 0,47	89,7	49,8	12	STNB neg.	LED bílá	64	3,5	3,0	9,45	0,6	ST7565P	

WG14432B/E

Grafický modul 144 x 32 bodů



WG14432B



obj.č.	objednávací název	formát		rozměr bodu	rozměry modulu			LCD	podsvícení	IF	Napájecí napětí (V)				Idd	řadič
		body	mm	š (mm)	v (mm)	H (mm)	mA				UF	UDD-USS	Uo	mA		
■ 59233	WG14432B3-TFH-V#T	144	32	0,38 x 0,38	80	36	13,2	FSTN poz.	LED bílá	32	3,5	3,3	4,3	2,5	ST7920	
■ 59234	WG14432B3-TMI-V#T	144	32	0,38 x 0,38	80	36	13,2	STNB neg.	LED bílá	32	3,5	3,3	4,3	2,5	ST7920	
■ 59232	WG14432B3-YYH-V#T	144	32	0,38 x 0,38	80	36	13,2	STNY poz.	LED žluto-zel	100	4,2	3,3	4,3	2,5	ST7920	
■ 59314	WG14432B5-TFH-V#T	144	32	0,38 x 0,38	80	36	13,2	FSTN poz.	LED bílá	32	3,5	5	--	2,5	ST7920	
■ 59315	WG14432B5-TMI-V#T	144	32	0,38 x 0,38	80	36	13,2	STNB neg.	LED bílá	32	3,5	5	--	2,5	ST7920	
■ 59316	WG14432B5-YYH-V#T	144	32	0,38 x 0,38	80	36	13,2	STNY poz.	LED žluto-zel	100	4,2	5	--	2,5	ST7920	
■ 59235	WG14432E3-YYH-V#T	144	32	0,38 x 0,38	80	36	13,2	STNY poz.	LED žluto-zel	100	4,2	3,3	--	1,5	ST7920	
■ 59317	WG14432E5-YYH-V#T	144	32	0,38 x 0,38	80	36	13,2	STNY poz.	LED žluto-zel	100	4,2	5	4,3	1,5	ST7920	

■ součástka se doplňuje na sklad

součástka na skladě, výprodeje

Dodací podmínky neoznačených součástek sdělíme na požádání

