

## LED displeje 7 segmentové THT

počet míst	výška znaku (mm)	barva	č. stránky
jednomístné	7, 9, 9.9, 10, 13, 14, 20, 26, 38, 57	červená, zelená, žlutá, oranžová, modrá	30.16~30.19
dvoumístné	7.6, 10, 13, 14, 20	červená, zelená, žlutá, oranžová, modrá	30.19~30.20
třímístné	13, 14, 20	červená, zelená, žlutá, oranžová,	30.20~30.21
čtyřmístné	7, 9, 10, 14	červená, zelená	30.21

## LED displeje 7 segmentové SMD

počet míst	výška znaku (mm)	barva	č. stránky
jednomístné	14	červená, zelená	30.17

## LED displeje 14 segmentové THT

počet míst	výška znaku (mm)	barva	č. stránky
dvoumístné	13	červená, zelená	30.19

## Objednací názvy LED displejů výr. FRD

**LD - FY S - 39 11 B UG - 2 1**

montáž

FY = THT  
FYL = SMD

počet znaků

S=1  
D=2  
T=3  
Q=4

výška znaku

společný vývod

A, C, E=SK  
B, D, F=SA

barva světla

UHR=červená  
UE=oranžová  
UY=žlutá  
UG=zelená  
UB=modrá

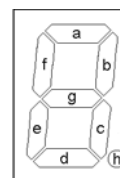
barva segmentů

1=bílá difúzní

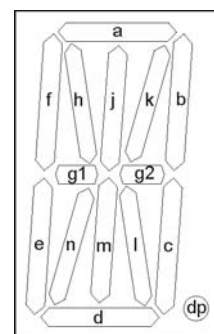
barva pouzdra

0=bílá  
1=černá  
2=šedá

### Popis segmentů



7-mi segment



14-ti segment

## Objednací názvy LED displejů výr. KIN

**LD - S A 56 - 11 G W A**

počet znaků

S=1  
D=2  
B=3

společný vývod

A=anoda  
C=katoda

výška znaku

barva pouzdra

A=šedá

barva segmentů

W=bílá difúzní

barva světla

E=červená  
SR=jasně červená  
Y=žlutá  
G=zelená

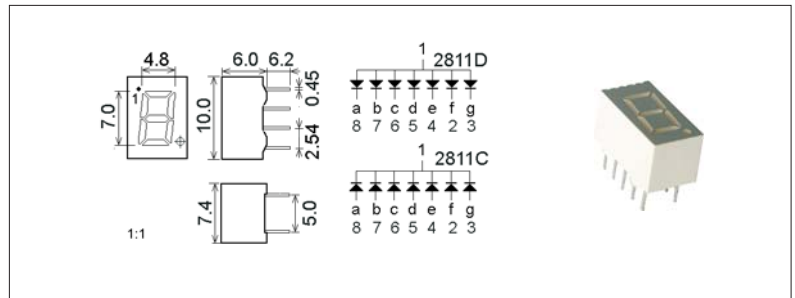
schema vývodů

### Použité zkratky

- IF (mA) - proud v propustném směru
- $\lambda_d$  (nm) - vlnová délka světla vnímané barvy
- $\lambda_p$  (nm) - dominantní vlnová délka světla  
(ve sloupci  $\lambda_d$  platí pro výrobce FRD)
- Iv min (mcd) - minimální svítivost
- Iv (mcd) - typická svítivost (příp. rozsah Iv)

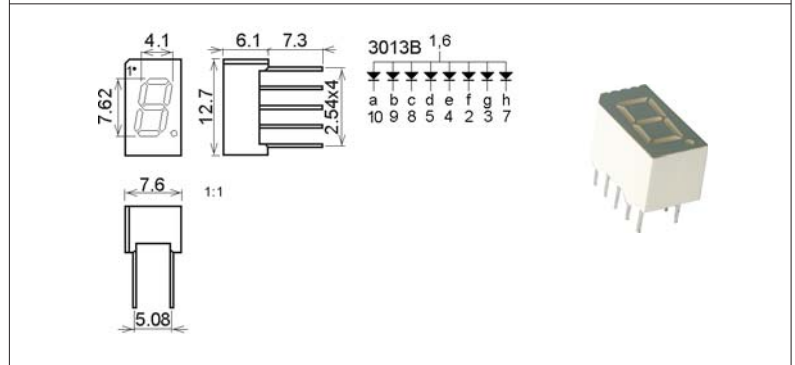
## 7 segment displej 7mm (0.28") IF=10mA

obj.č.	objednací název	výr.	barva	λp	lv
■ 29771	LD-FYS-2811CUG-21	FRD	zelená	570	15-40
■ 29772	LD-FYS-2811CUE-21	FRD	oranžová	625	30-60
■ 29773	LD-FYS-2811CUHR-21	FRD	červená	640	15-30
■ 29775	LD-FYS-2811DUG-21	FRD	zelená	570	15-40
■ 29776	LD-FYS-2811DUE-21	FRD	oranžová	625	30-60
■ 29777	LD-FYS-2811DUHR-21	FRD	červená	640	15-30



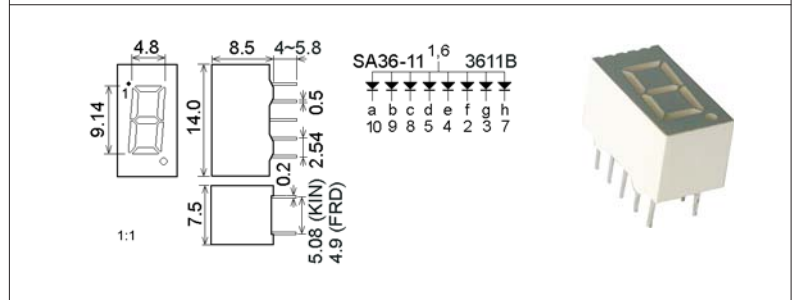
## 7 segment displej 7.62mm (0.3") IF=10mA

obj.č.	objednací název	výr.	barva	λp	lv
■ 64410	LD-FYS-3013BUG-21	FRD	zelená	570	15-40
■ 64409	LD-FYS-3013BUHR-21	FRD	červená	640	15-30



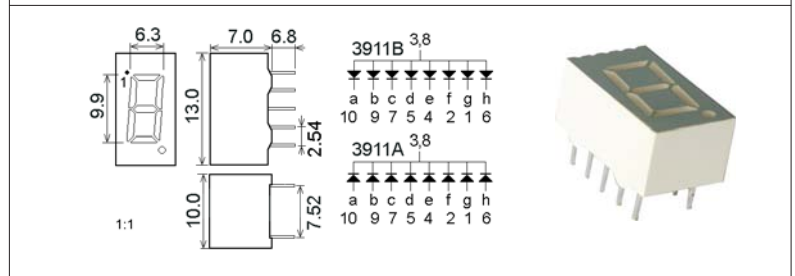
## 7 segment displej 9mm (0.36") IF=10mA

obj.č.	objednací název	výr.	barva	λd	lv
■ 29779	LD-FYS-3611BUG-21	FRD	zelená	570	15-40
# 52729	LD-SA36-11YWA	KIN	žlutá	588	1.2
■ 29778	LD-FYS-3611BUHR-21	FRD	červená	640	15-30



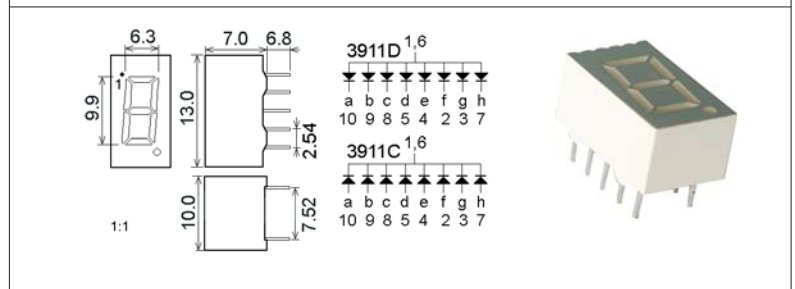
## 7 segment displej 9.9mm (0.39") IF=10mA

obj.č.	objednací název	výr.	barva	λp	lv
■ 29780	LD-FYS-3911BUG-21	FRD	zelená	570	15-40
■ 29781	LD-FYS-3911BUE-21	FRD	oranžová	625	30-60
■ 29782	LD-FYS-3911BUHR-21	FRD	červená	640	15-30



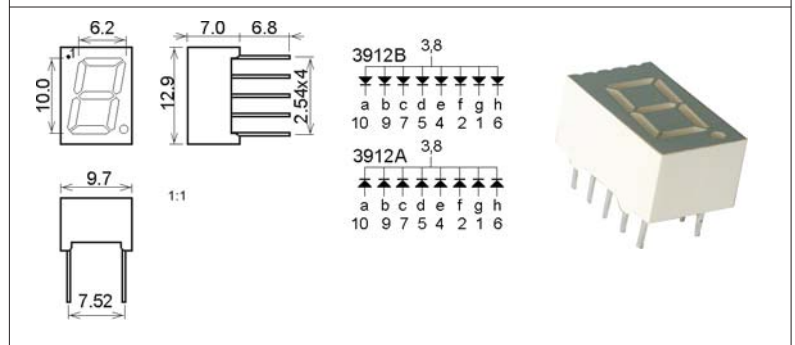
## 7 segment displej 9.9mm (0.39") IF=10mA

obj.č.	objednací název	výr.	barva	λp	lv
■ 64425	LD-FYS-3911CUG11	FRD	zelená	570	15-40
■ 64424	LD-FYS-3911CUHR-11	FRD	červená	640	15-30
■ 64422	LD-FYS-3911DUG-11	FRD	zelená	570	15-40
■ 64421	LD-FYS-3911DUHR-11	FRD	červená	640	15-30



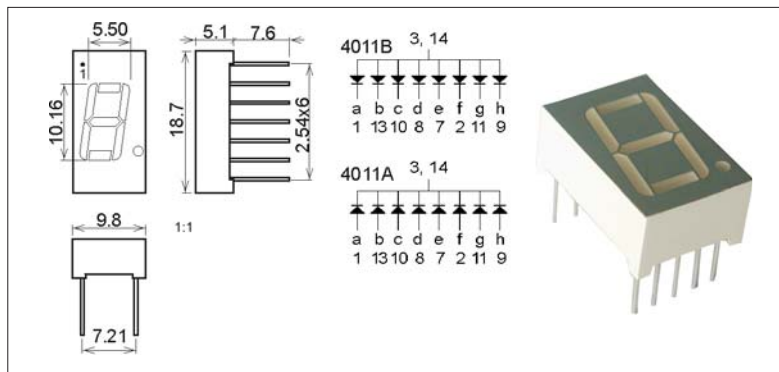
## 7 segment displej 10mm (0.39") IF=10mA

obj.č.	objednací název	výr.	barva	λp	lv
■ 64434	LD-FYS-3912BUG-21	FRD	zelená	570	15-40
■ 64433	LD-FYS-3912BUHR-21	FRD	červená	640	15-30



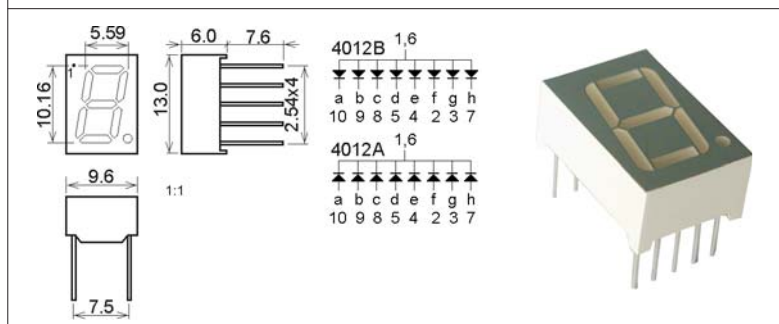
## 7 segment displej 10mm (0.40") IF=10mA

obj.č.	objednávací název	výr.	barva	$\lambda_d$	lv
				nm	mcd
■ 64440	LD-FYS-4011BUG-21	FRD	zelená	570	15-40
■ 64439	LD-FYS-4011BUHR-21	FRD	červená	640	15-30



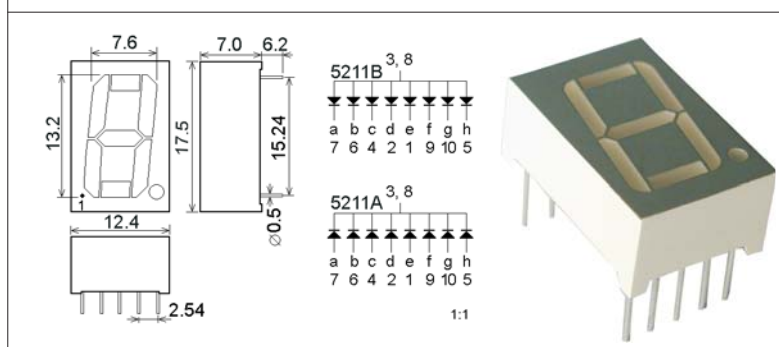
## 7 segment displej 10mm (0.40") IF=10mA

obj.č.	objednávací název	výr.	barva	$\lambda_d$	lv
				nm	mcd
■ 64428	LD-FYS-4012BUG-21	FRD	zelená	570	15-40
■ 64427	LD-FYS-4012BUHR-21	FRD	červená	640	15-30



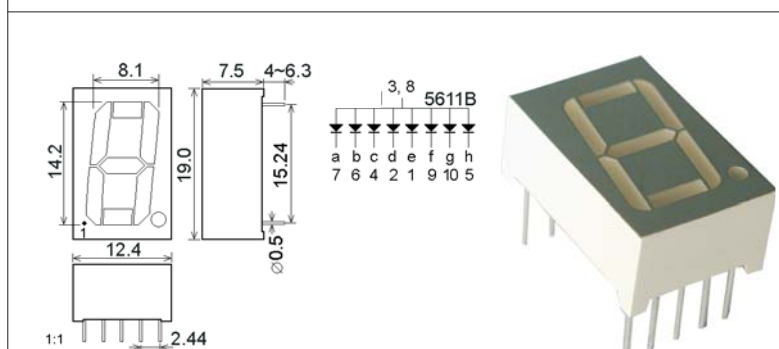
## 7 segment displej 13.2mm (0.52") IF=10mA

obj.č.	objednávací název	výr.	barva	$\lambda_p$	lv
				nm	mcd
■ 29784	LD-FYS-5211BUB-21	FRD	modrá	465	40-60
■ 29783	LD-FYS-5211BUG-21	FRD	zelená	570	15-40
■ 64441	LD-FYS-5211BUY-21	FRD	žlutá	590	25-95
■ 29785	LD-FYS-5211BUHR-21	FRD	červená	640	15-30



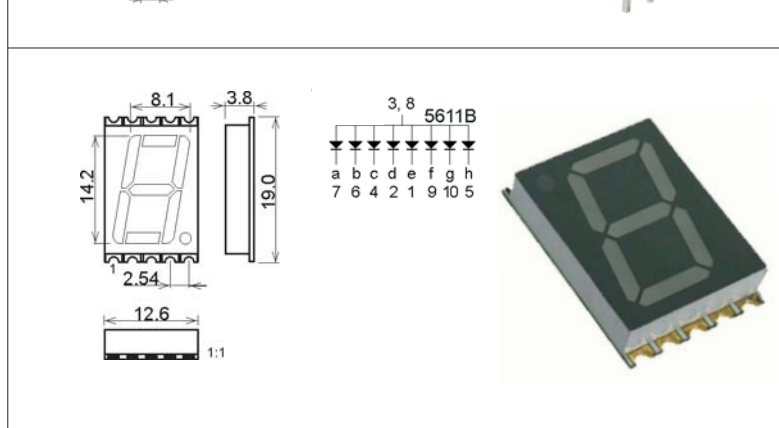
## 7 segment displej 14mm (0.56") IF=10mA

obj.č.	objednávací název	výr.	barva	$\lambda_d$	lv
				nm	mcd
■ 29788	LD-FYS-5611BUB-21	FRD	modrá	465	40-60
■ 29787	LD-FYS-5611BUG-21	FRD	zelená	570	15-40
■ 64444	LD-FYS-5611BUY-21	FRD	žlutá	590	25-95
■ 29789	LD-FYS-5611BUHR-21	FRD	červená	640	15-30



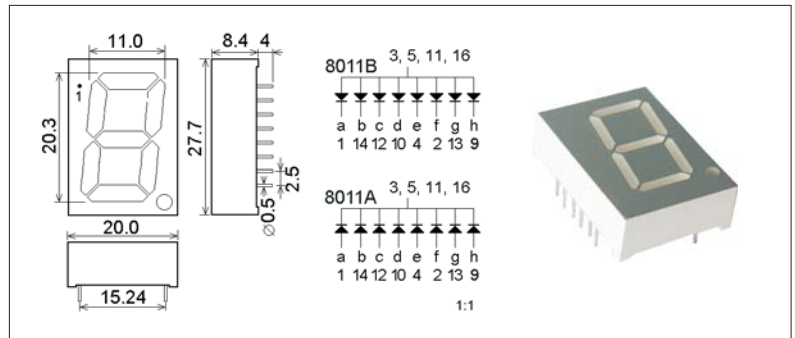
## SMD 7 seg. displej 14mm (0.56") IF=10mA

obj.č.	objednávací název	výr.	barva	$\lambda_d$	lv
				nm	mcd
■ 64461	LD-FYLS-5611BUG-21	FRD	zelená	570	15-40
■ 64460	LD-FYLS-5611BUHR-21	FRD	červená	640	15-30



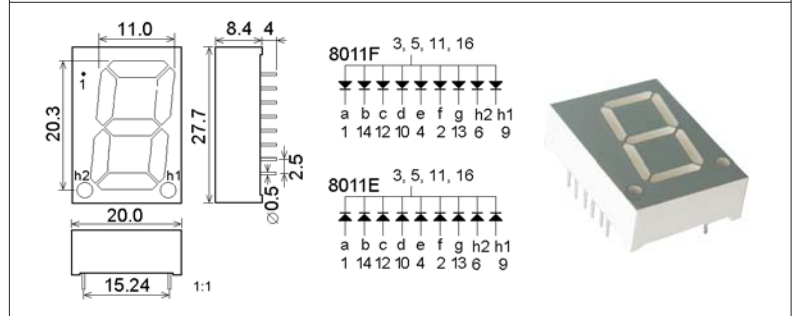
## 7 segment displej 20mm (0.80") IF=10mA

obj.č.	objednáací název	výr.	barva	λ,d	lv
■ 29791	LD-FYS-8011BUB-21	FRD	modrá	465	40-60
■ 64448	LD-FYS-8011BUY-21	FRD	žlutá	590	25-85
■ 29792	LD-FYS-8011BUHR-21	FRD	červená	640	15-30



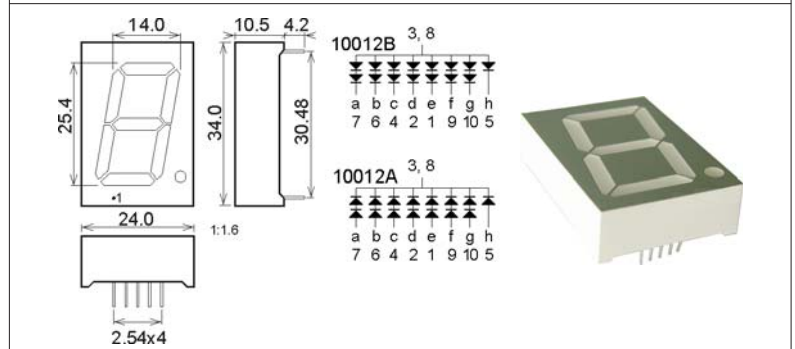
## 7 segment displej 20mm (0.80") IF=10mA

obj.č.	objednáací název	výr.	barva	λ,d	lv
■ 64451	LD-FYS-8011FUG-21	FRD	zelená	570	15-40
■ 64450	LD-FYS-8011FUHR-21	FRD	červená	640	15-30



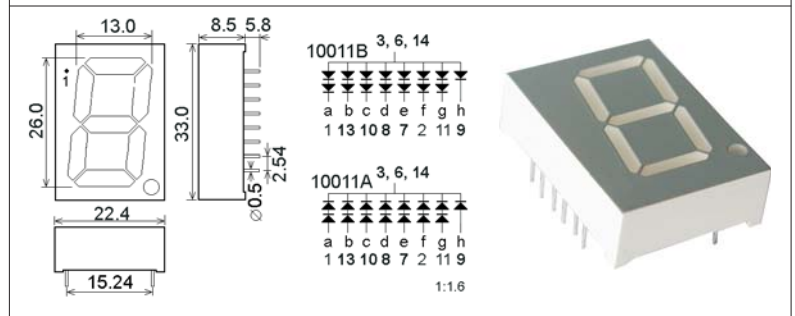
## 7 segment displej 25mm (1.00") IF=10mA

obj.č.	objednáací název	výr.	barva	λ,p	lv
■ 64455	LD-FYS-10012BUG-21	FRD	zelená	570	15-40
■ 64454	LD-FYS-10012BUHR-21	FRD	červená	640	15-30



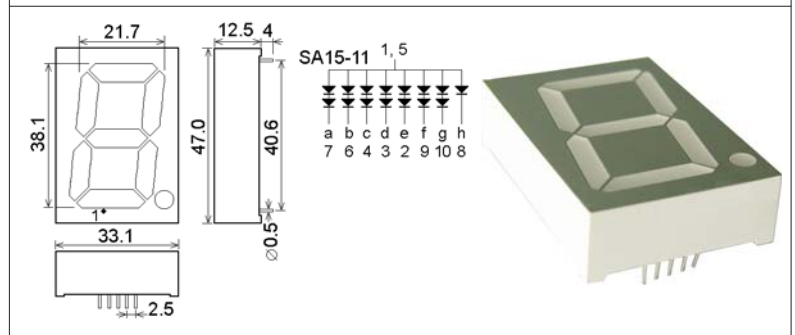
## 7 segment displej 26mm (1.02") IF=10mA

obj.č.	objednáací název	výr.	barva	λ,p	lv
■ 29793	LD-FYS-10011BUG-21	FRD	zelená	570	15-40
■ 29794	LD-FYS-10011BUHR-21	FRD	červená	640	15-30



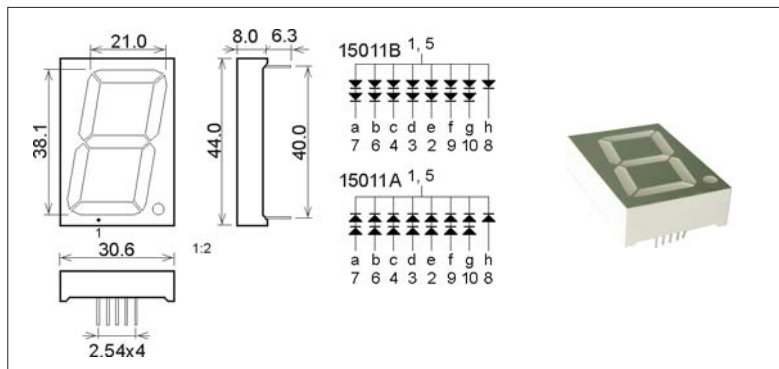
## 7 segment displej 38mm (1.50") IF=10mA

obj.č.	objednáací název	výr.	barva	λ,d	lv
# 52137	LD-SA15-11SRWA	KIN	červená	640	60.0



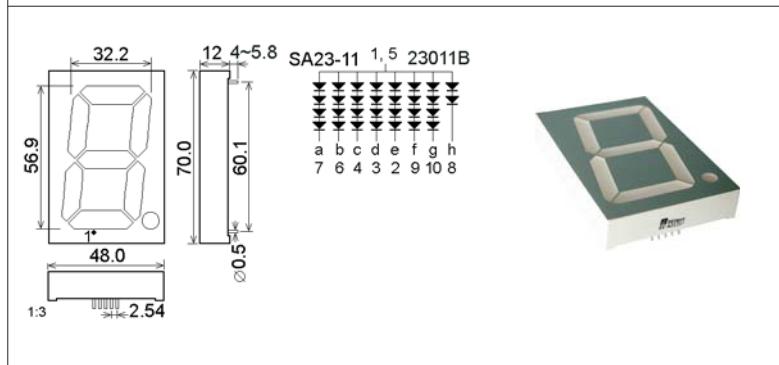
**7 segment displej 38mm (1.50") IF=10mA**

obj.č.	objednáací název	výr.	barva	λ.d	lv
				nm	mcd
■ 64459	LD-FYS-15011BUG-21	FRD	zelená	570	15-40
■ 63394	LD-FYS-15011BUHR-21	FRD	červená	640	15-30



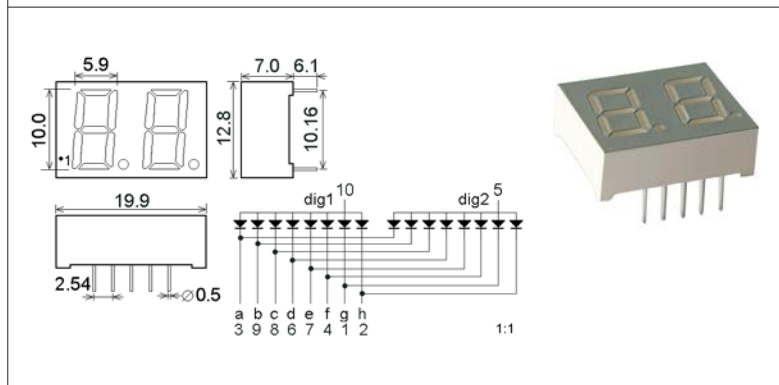
**7 segment displej 57mm (2.30") IF=10mA**

obj.č.	objednáací název	výr.	barva	λ.d	lv
				nm	mcd
■ 29795	LD-FYS-23011BUG-21	FRD	zelená	570	15-40
# 18542	LD-SA23-11EWA	KIN	oranžová	625	18.0
■ 29796	LD-FYS-23011BUHR-21	FRD	červená	640	15-30
# 20716	LD-SA23-11SRWA	KIN	červená	640	75.0



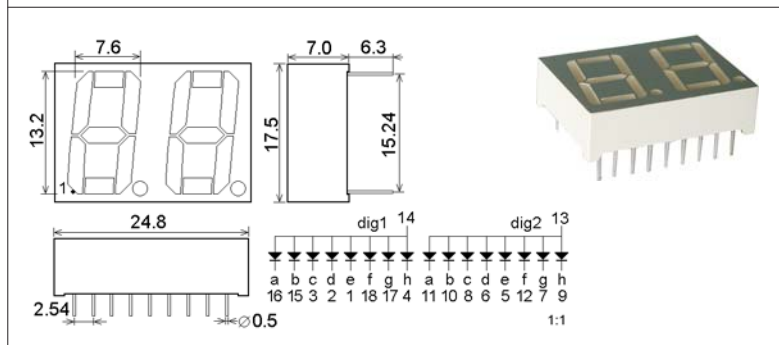
**2x7 segment displej 10mm (0.40") IF=10mA**

obj.č.	objednáací název	výr.	barva	λ.p	lv min
				nm	mcd
■ 29797	LD-FYD-3921BUG-21	FRD	zelená	570	15
■ 29798	LD-FYD-3921BUHR-21	FRD	červená	640	15



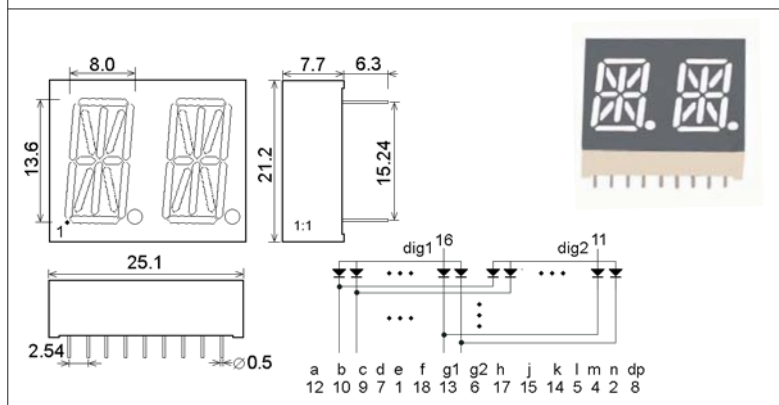
**2x7 segment displej 13mm (0.52") IF=10mA**

obj.č.	objednáací název	výr.	barva	λ.p	lv min
				nm	mcd
■ 29800	LD-FYD-5221BUB-21	FRD	modrá	465	40
■ 29799	LD-FYD-5221BUG-21	FRD	zelená	570	15
■ 29801	LD-FYD-5221BUHR-21	FRD	červená	640	15



**2x14 segment displ. 13mm (0.52") IF=10mA**

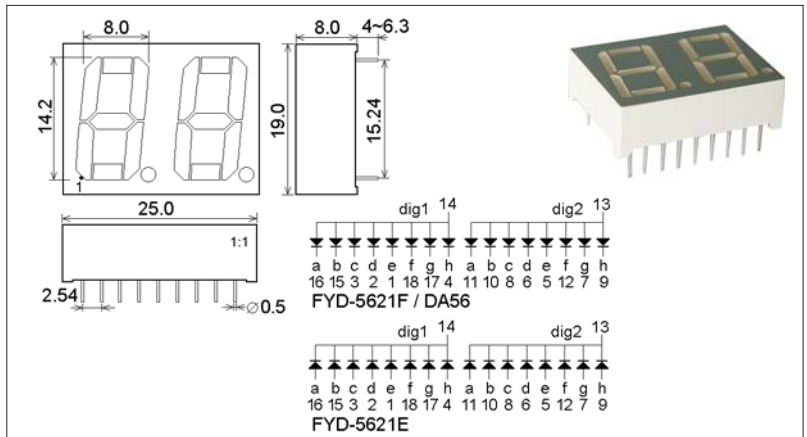
obj.č.	objednáací název	výr.	barva	λ.p	lv min
				nm	mcd
■ 29808	LD-FYD-5421BUG-21	FRD	zelená	570	15
■ 29809	LD-FYD-5421BUHR-21	FRD	červená	640	15





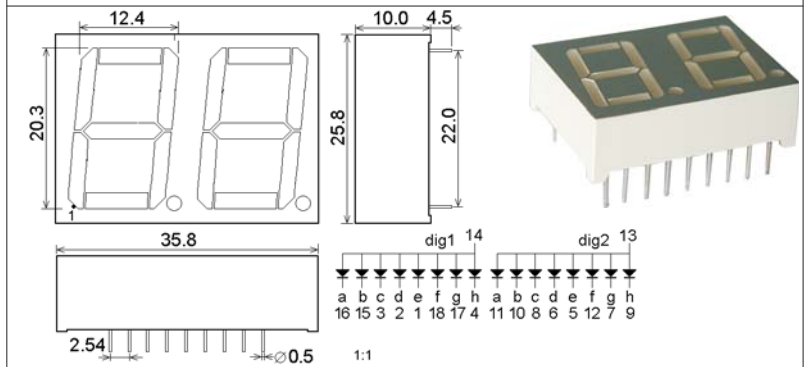
## 2x7 segment displej 14mm (0.56") IF=10mA

obj.č.	objednací název	výr.	barva	λ,d	lv min
				nm	mcd
■ 29803	LD-FYD-5621FUB-21-DW	FRD	modrá	470	40
■ 10317	LD-DA56-11GWA	KIN	zelená	568	1.9
■ 29802	LD-FYD-5621FUG-21	FRD	zelená	570	15
■ 29804	LD-FYD-5621FUE-21	FRD	oranžová	625	30
■ 10315	LD-DA56-11EWA	KIN	oranžová	625	1.9
■ 29805	LD-FYD-5621FUHR-21	FRD	červená	640	15
■ 39582	LD-FYD-5621EUG-21	FRD	zelená	570	30



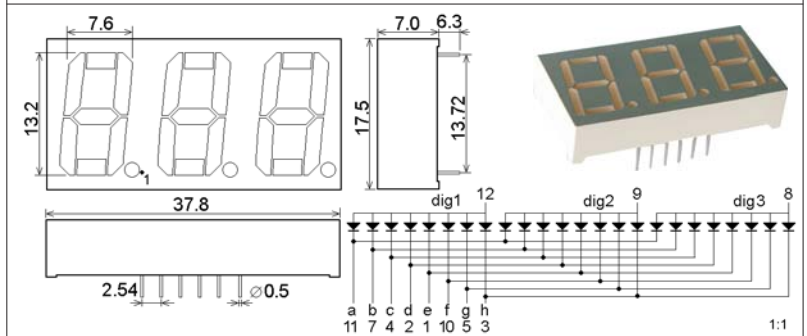
## 2x7 segment displej 20mm (0.80") IF=10mA

obj.č.	objednací název	výr.	barva	λ,p	lv min
				nm	mcd
■ 29806	LD-FYD-8021DUG-21	FRD	zelená	570	15
■ 29807	LD-FYD-8021DUHR-21	FRD	červená	640	15



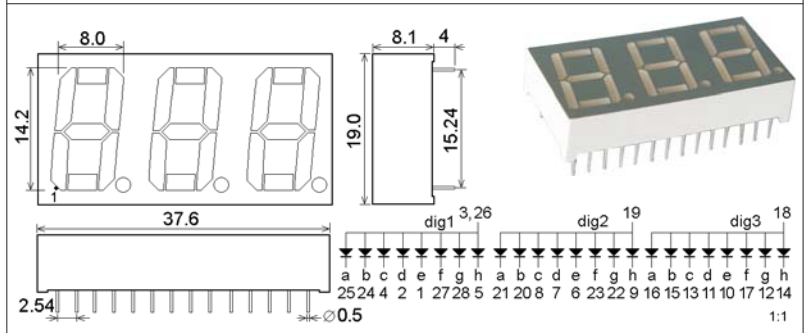
## 3x7 segment displej 13mm (0.52") IF=10mA

obj.č.	objednací název	výr.	barva	λ,p	lv min
				nm	mcd
■ 29810	LD-FYT-5231BUG-21	FRD	zelená	570	15
■ 29811	LD-FYT-5231BUHR-21	FRD	červená	640	15



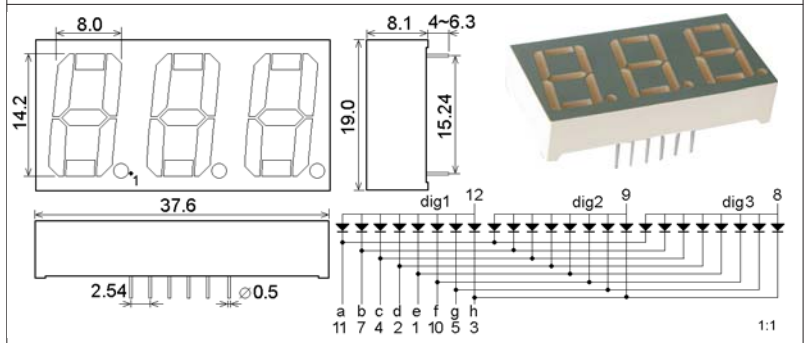
## 3x7 segment displej 14mm (0.56") IF=10mA

obj.č.	objednací název	výr.	barva	λ,d	lv min
				nm	mcd
■ 14841	LD-BA56-11SRWA	KIN	červená	640	4.7



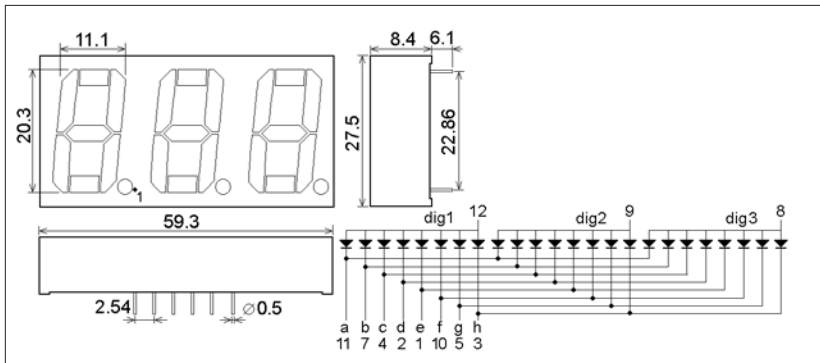
## 3x7 segment displ. 14mm (0.56") IF=10mA

obj.č.	objednací název	výr.	barva	λ,d	lv min
				nm	mcd
■ 29812	LD-FYT-5631BUG-21	FRD	zelená	570	15
■ 20804	LD-BA56-12EWA	KIN	oranžová	625	2.2
■ 29813	LD-FYT-5631BUE-21	FRD	oranžová	625	30
■ 48232	LD-BA56-12SRWA	KIN	červená	640	4.7
■ 29814	LD-FYT-5631BUHR-21	FRD	červená	640	15



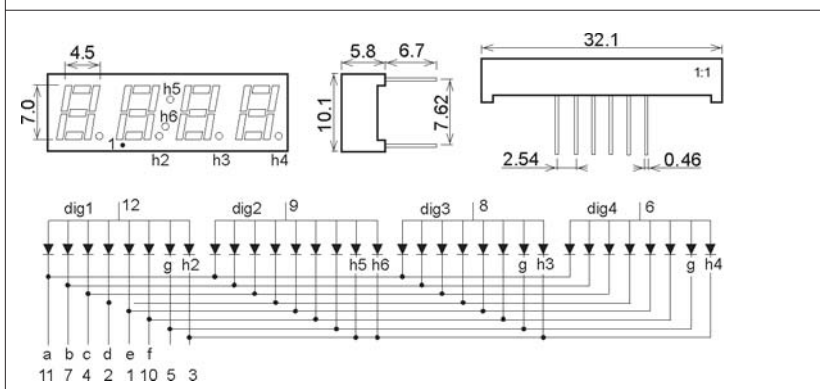
**3x7 segment displ. 20mm (0.80") IF=10mA**

obj.č.	objednací název	výr.	barva	λp	lv min
				nm	mcd
■ 29815	LD-FYT-8031BUG-21	FRD	zelená	570	15
■ 29816	LD-FYT-8031BUHR-21	FRD	červená	640	15



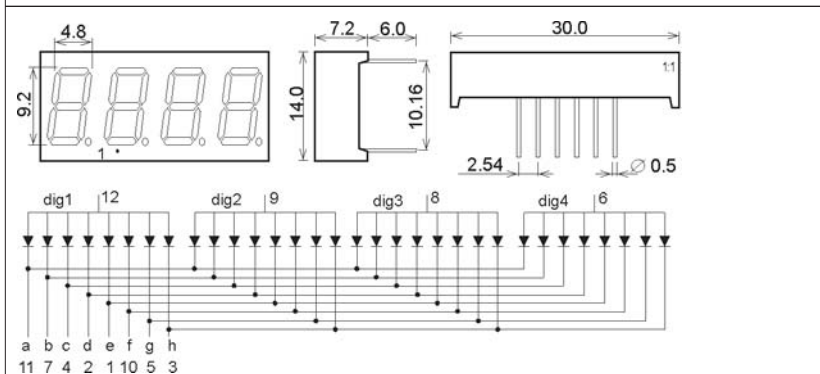
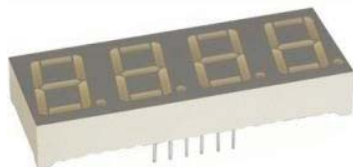
**4x7 segment displej 7mm (0.28") IF=10mA**

obj.č.	objednací název	výr.	barva	λp	lv min
				nm	mcd
■ 29817	LD-FYQ-2841BUG-21	FRD	zelená	570	15
■ 29818	LD-FYQ-2841BUHR-21	FRD	červená	640	15



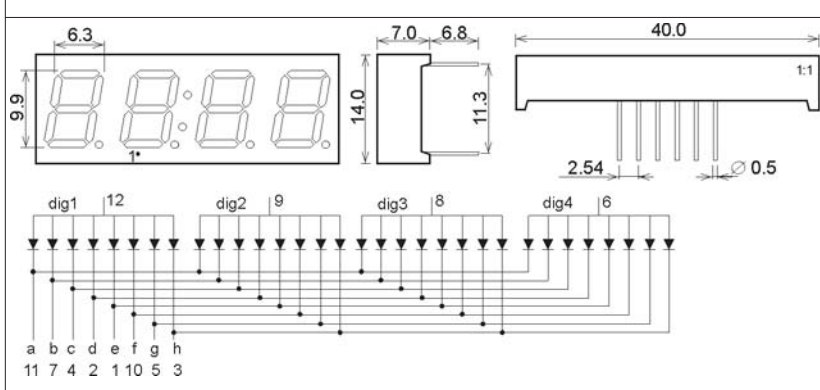
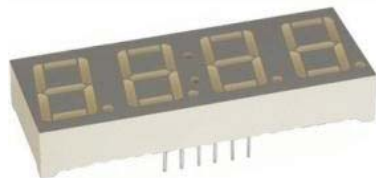
**4x7 segment displej 9mm (0.36") IF=10mA**

obj.č.	objednací název	výr.	barva	λp	lv min
				nm	mcd
■ 29819	LD-FYQ-3641BUG-21	FRD	zelená	570	15
■ 29820	LD-FYQ-3641BUHR-21	FRD	červená	640	15



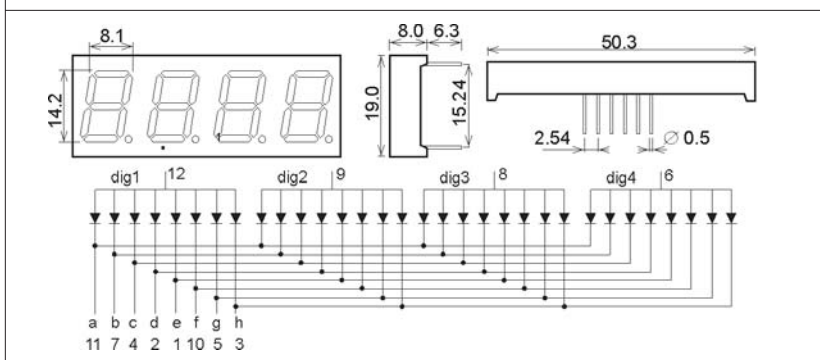
**4x7 segment displ. 10mm (0.39") IF=10mA**

obj.č.	objednací název	výr.	barva	λp	lv min
				nm	mcd
■ 29821	LD-FYQ-3941DUG-21	FRD	zelená	570	15
■ 29822	LD-FYQ-3941DUHR-21	FRD	červená	640	15



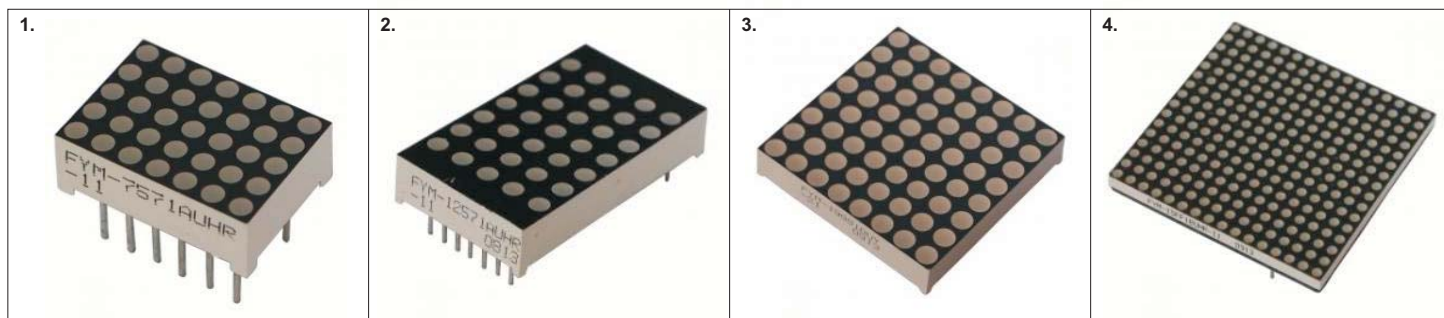
**4x7 segment displ. 14mm (0.56") IF=10mA**

obj.č.	objednací název	výr.	barva	λp	lv min
				nm	mcd
■ 29823	LD-FYQ-5641BUG-21	FRD	zelená	570	15
■ 29824	LD-FYQ-5641BUHR-21	FRD	červená	640	15



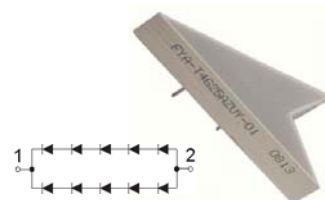
## Maticové displeje (IF=20mA)

obj.č.	objednací název	výr.	formát	Ø bodu	rozteč bodů	barva	λp	lv min	zapojení	počet vývodů	rozteč vývodů	vnější rozměr	obr.č.
				mm	mm		nm	mcd			mm		
31524	LD-FYM-7571AUHR-11	FRD	5 x 7	1.9	2.54	červená	640	30	SK řádek	12	2.54 x 7.62	12.7 x 17.8 x 6.3	1
31525	LD-FYM-12571AUHR-11	FRD	5 x 7	3.0	4.60	červená	640	30	SK řádek	14	2.54 x 33	22.8 x 39.1 x 8	2
29834	LD-FYM-19881AUY-21	FRD	8 x 8	4.8	6.00	žlutá	590	50	SK řádek	24	2.54 x 36	47.8 x 47.8 x 9	3
29835	LD-FYM-19881BUY-21	FRD	8 x 8	4.8	6.00	žlutá	590	50	SA řádek	24	2.54 x 36	47.8 x 47.8 x 9	3
31529	LD-FYM-15FF1BUHR-11	FRD	16 x 16	1.8	2.50	červená	640	30	SA řádek	25	2.54	40 x 40 x 3.5	4



## LED šipky (IF=20mA)

obj.č.	objednací název	výr.	barva	λp	lv min	rozteč vývodů	rozměr
				nm	mcd		
31516	LD-FYA-T4625AZUB-01	FRD	modrá	465	80	12	46 x 25.5 x 8
31520	LD-FYA-T4625AZUG-01	FRD	zelená	570	30	12	46 x 25.5 x 8
31521	LD-FYA-T4625AZUY-01	FRD	žlutá	590	50	12	46 x 25.5 x 8
31517	LD-FYA-T4625AZUHR-01	FRD	červená	640	30	12	46 x 25.5 x 8



## Příslušenství k LED displejům

obj.č.	objednací název	barva	popis	a	b	c	d	f	h	B	H
				mm	mm	mm	mm	mm	mm	mm	mm
31808	LDR-AR1938 3	černá	Rámeček pro 3-místný LED displej 13mm, 2xšroub + matice M3	59	32	55	28	45	7	38	19
31856	LDS-FS1938AC-RT	červená	Filtrační sklo červené pro rámeček LDR-AR1938 3	--	--	--	--	--	1.8	51	25
31810	LDR-AR1950 4	černá	Rámeček pro 4-místný LED displej 13mm, 2xšroub + matice M3	70	32	66	28	58	7	50	19
31857	LDS-FS1950AC-RT	červená	Filtrační sklo červené pro rámeček LDR-AR1950 4	--	--	--	--	--	1.8	62	25
31858	LDS-FS1950KL	čirá	Filtrační sklo čiré pro rámeček LDR-AR1950 4	--	--	--	--	--	1.0	62	25
31811	LDR-AR1977 6	černá	Rámeček pro 6-místný LED displej 13mm, 2xšroub + matice M3	97	32	93	28	83	7	77	19
31859	LDS-FS1977AC-RT	červená	Filtrační sklo červené pro rámeček LDR-AR1977 6	--	--	--	--	--	1.8	90	25
31860	LDS-FS1977KL	čirá	Filtrační sklo čiré pro rámeček LDR-AR1977 6	--	--	--	--	--	1.0	90	25

