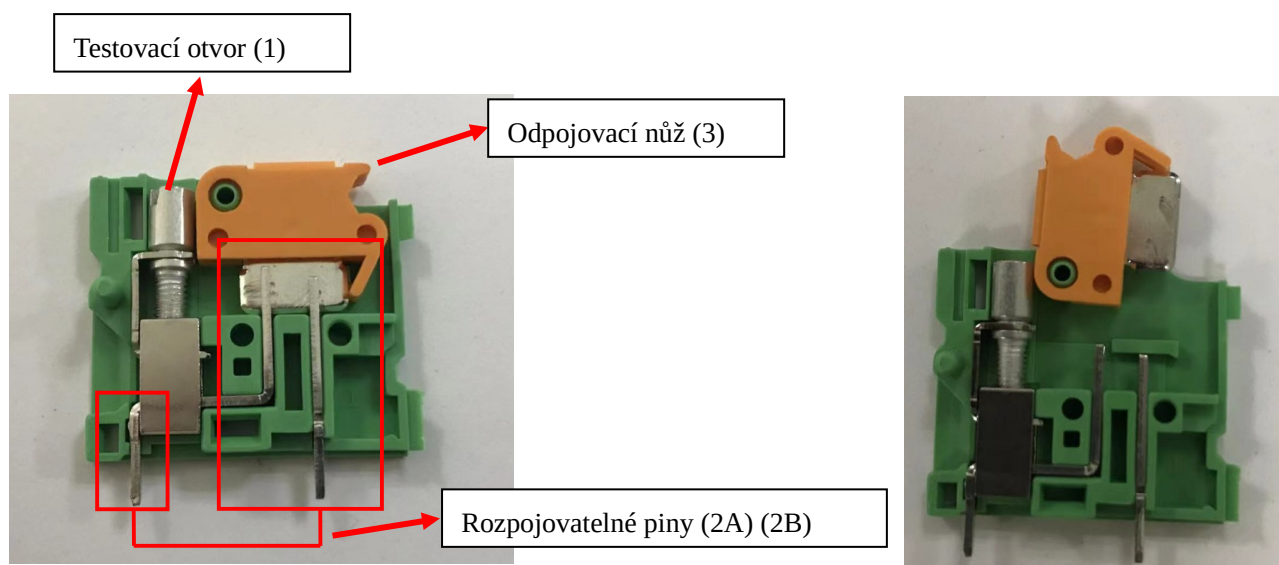


Speciální svorkovnice pro plošné spoje

Degson uvedl novou generaci svorkovnic [DSMT2.5-5.08-xxP-1y-00A\(H\)](#), které kombinují několik vlastností neobvyklých u svorkovnic pro plošné spoje. Kromě šroubovací svorky pro vodiče do průřezu 4 mm² obsahují testovací vstup a rozpojovací nožový kontakt.

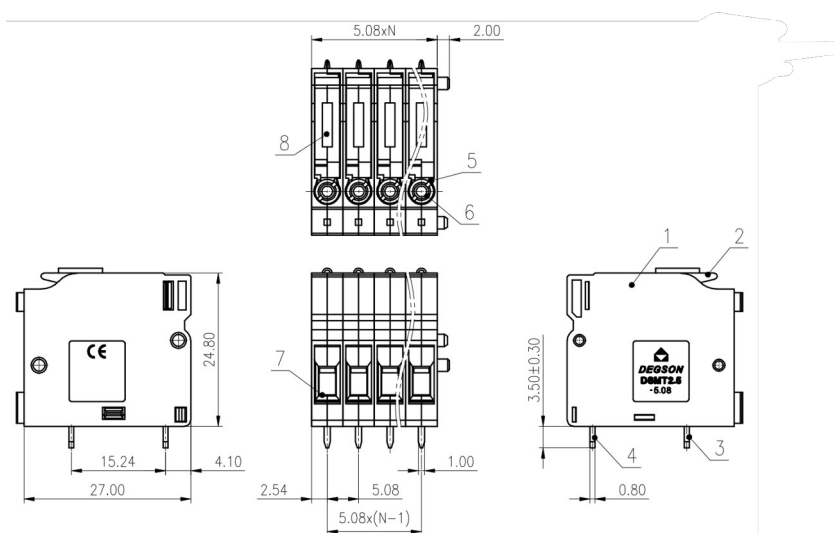
Popis funkce



Obrázek 1: Propojené piny

Obrázek 2: Rozpojené piny

Testovací otvor (1) je vybaven drážkou pro plochý šroubovák 3,5 x 0,6 mm pro uchycení připojeného vodiče. Pin (2A) blíže k připojenému vodiči je s ním pevně propojen, zatímco druhý pin (2B) je s pinem (2A) propojen přes nožový kontakt (3).



Odkazy

Stránka výrobce https://www.degson.com/content/details_552_878709.html?lang=en

E-shop <https://ecom.cz/eshop/vse/vyhledavani=DSMT2>